

## thermisches Mischventil ATM 343

Art.-Nr. 78246

thermische Mischventile ATM



### Benefits

- hohe Genauigkeit, schnelle Reaktion
- mit integriertem Verbrühungsschutz
- wartungsfrei
- ideal für Duschanwendungen und kleinere Fussbodenheizkreise
- Haube mit Skala-Sichtfenster und Möglichkeit zur Verplombung (ideal für öffentliche Einrichtungen)

### Anwendung

Universell einsetzbar für die Regelung von Warmwasser in der Sanitärinstallation, solarbeheizten Warmwasserbereitern im Durchlaufprinzip oder für kleinere Fussbodenheizkreise, die direkt an den Vorlauf (max. 60 °C) angeschlossen werden. Auch für Flächenheizsysteme wie Wand- oder Fussbodenheizungen, die eine konstante Mischwassertemperatur benötigen, um Schäden an Böden und Rohrleitungen zu vermeiden. Geeignet für Trinkwasser oder Wasser mit max. 50 % Glykol-Beimischung.

### Beschreibung

Thermisches Mischventil nach EN 1111 mit Grundkörper aus Messing und Haube sowie Regelknopf aus hochfestem Kunststoff. Mit Temperaturskala (20/43 °C oder 35/60 °C) zur einfachen Einstellung der gewünschten Temperatur des zu mischenden Wassers. Eine Schutzhaube schirmt den Regelknopf vor unsachgemässer Bedienung ab und kann verplombt werden, um unsachgemäßes Verstellen vorzubeugen. Durch ein Sichtfenster in der Haube ist die gewählte Einstellung sichtbar. Bei unterbrochener Kaltwasserleitung schliesst das Ventil automatisch die Heisswasserzufuhr und schützt so sicher vor Verbrühung. Durch die neue Kammergeometrie kann ausserdem Schäden durch Überdruck beim Schliessvorgang (Rückflussverhinderer auf Kaltwasserseite) vorgebeugt werden. Dank der Innengeometrie und der eingesetzten Materialien an den Regelflächen sind Regelfehler- und Regelausfälle (z. B. durch Kalkablagerungen an den Dichtflächen) so gut wie unmöglich. ATM ist wartungsfrei.

### Technische Daten

#### Temperatureinsatzbereich

Medium: max. 90 °C

Medium: kurzzeitig 110 °C

#### Nenndruck

max. 10 bar

#### dynamischer Arbeitsdruck

max. 5 bar

#### Durchfluss

Kvs: 1,6 m<sup>3</sup>/h

#### Temperaturstabilität

± 2 °C (EN 1111)

#### Material

Gehäuse: Messing (CW626N), entzinkungsbeständig

Haube: Kunststoff (ABS)

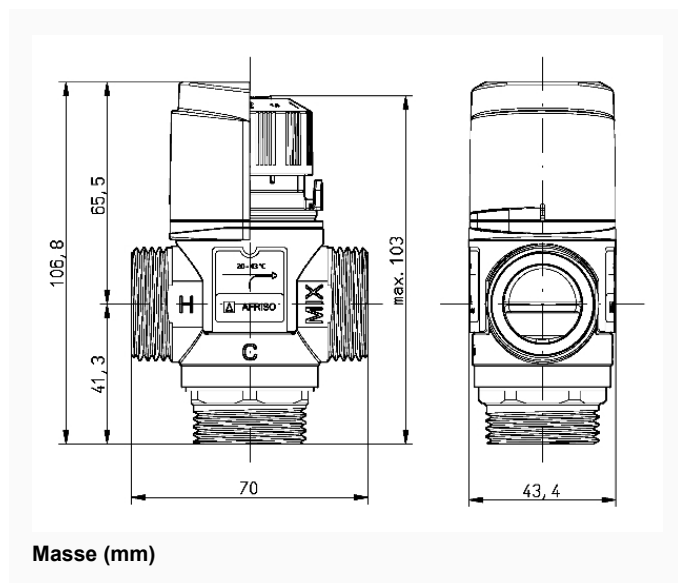
Regelknopf: Kunststoff (PBT)

Dichtungen: EPDM

#### Anschluss

siehe Bestelltabelle

## Technische Zeichnungen



## Ausführungen

|                                       | Nennweite | Kvs-Wert              | Anschluss          | Temperatur |   | Art.-Nr. |
|---------------------------------------|-----------|-----------------------|--------------------|------------|---|----------|
| thermisches<br>Mischventil<br>ATM 343 | DN 15     | 1,6 m <sup>3</sup> /h | G $\frac{3}{4}$ AG | 35/60 °C   | ● | 78246    |

- Lagerware
- Fertigungsware