

## Druckmessumformer DMU 01 K Kompaktausführung

Art.-Nr. 31513  
Druckmessumformer



### Benefits

- bewährte Keramiktechnologie
- kein mechanisches Altern der Messzelle
- keine Übertragungsflüssigkeit
- Relativ- und Absolutdruckvarianten
- geringer Temperaturfehler

### Anwendung

Elektronische Druckmessung im industriellen oder haustechnischen Bereich, z. B. in der Hydraulik, Pneumatik, Automatisierungs-, Heizungs- oder Klimatechnik.

### Beschreibung

Druckmessumformer wandeln den physikalischen Druck in ein druckproportionales elektrisches Signal. Die Basis der Druckaufnahme des DMU 01K bildet eine piezoresistive Dickschicht-Keramik-Messzelle.

### Technische Daten

#### Messbereich

0/4 bar

#### Prozessanschluss

G $\frac{1}{2}$ B DIN 3852 Form E

#### Werkstoff

Gehäuse: Edelstahl 304  
Druckanschluss: Edelstahl 304  
Membrane: Keramik (Al<sub>2</sub>O<sub>3</sub> 96 %)  
Dichtung: FKM (Viton)

### Optionen

- andere Anschlussgewinde
- fester Kabelanschluss

#### Versorgungsspannung

DC 8 – 32 V

#### Ausgangssignal

2-Leiter, 4–20 mA

#### elektrischer Anschluss

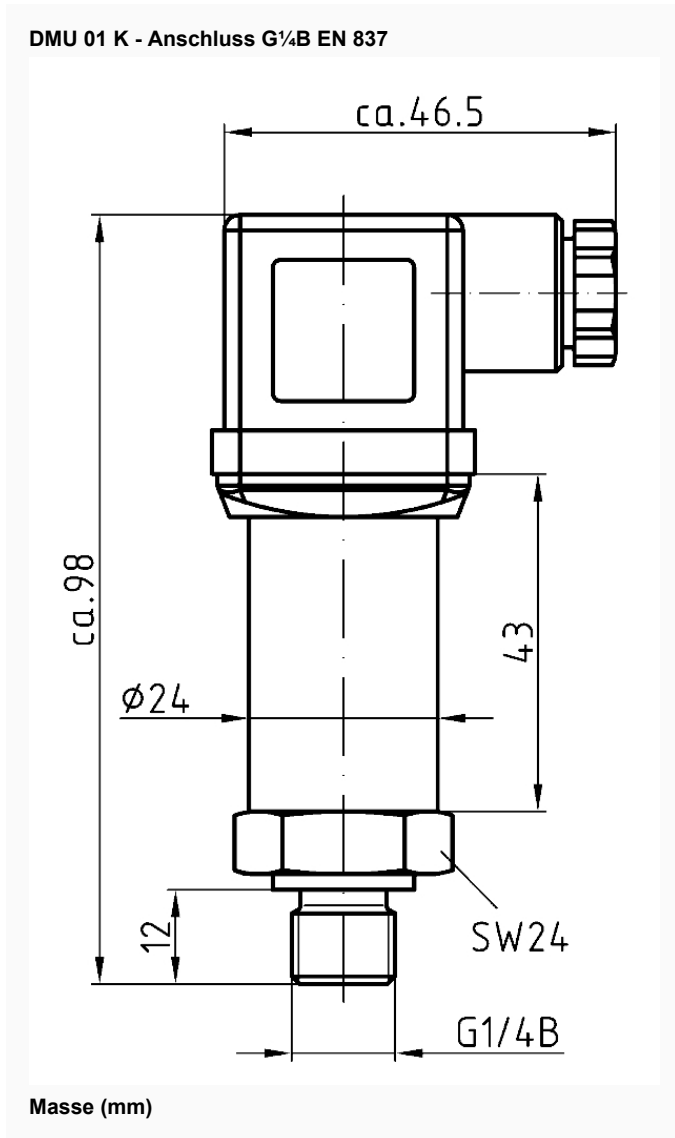
Stecker und Kabeldose nach ISO 4400 (DIN 43650-A)

#### Schutzart

IP 65 (EN 60529)

- andere Steckverbinder
- Ausgangssignal 0–10 V, 3-Leiter

**Technische Zeichnungen**



**Ausführungen**

Anzeigebereich	Messbereich	Typ	Ausführung	Art.-Nr.
	0/4 bar		Kompaktausführung ●	31513

- Lagerware
- Fertigungsware