



Druckmessumformer HydroFox® DMU 08

Art.-Nr. 31558

Druckmessumformer

Benefits

- kompakte und robuste Edelstahlausführung
- Sonderjustierung in allen gängigen Druckeinheiten möglich
- Ausführung wahlweise mit PUR- oder FEP-Kabel
- Hohe Messgenauigkeit bei hervorragendem Preis-/Leistungsverhältnis
- druckwasserdicht bis 10 m Wassersäule - ideal für den Einsatz in Überschwemmungs- und hochwassergefährdeten Gebieten
- Ex-Ausführung optional

Anwendung

Für elektronische, kontinuierliche Füllstand- und Pegelmessung, z.B. in Brunnen, Bohrlöchern, Gewässern, Behältern oder in Abwasseranlagen. Geeignet für Grundwasser, Abwasser (mit Option FEP-Kabel), Dieseldieselkraftstoff und Heizöl, sowie für den Einsatz in hochwassergefährdeten Gebieten.

Beschreibung

Die Füllstandmessgeräte HydroFox® DMU 08 mit Siliziumtechnologie haben kalibrierte und verstärkte Sensorsignale, die als standardisierte Spannungs- oder Stromausgänge zur Verfügung stehen.

Technische Daten

Messgenauigkeit

Kennlinienabweichung nach IEC 60770 – Grenzpunkteinstellung
(Nichtlinearität, Hysterese, Reproduzierbarkeit)
 $\leq 0/400 \text{ mbar} < \pm 0.5 \% \text{ FSO}$

Messbereich

0/250 mbar

Temperatureinsatzbereich

Medium: $-10/+70 \text{ °C}$
Umgebung: $-10/+70 \text{ °C}$
Lagerung: $-25/+70 \text{ °C}$

Temperaturfehlerband

$\leq 400 \text{ mbar}$
 $\leq \pm 1 \% \text{ FSO}/10 \text{ K}$ im kompensierten Bereich $0/70 \text{ °C}$

dynamisches Verhalten

Ansprechzeit: $\leq 10 \text{ ms}$

Sonde

L x \varnothing : $117 \times 24 \text{ mm}$
Gewicht: 620 g

Werkstoff

Gehäuse: Edelstahl 316 L
 Membrane: Edelstahl 316 L
 Dichtungen: FKM (Viton)
 Kabel: PUR

Druckübertragungsflüssigkeit

Silikonöl

Versorgungsspannung

DC 12 – 36 V

Ausgangssignal

4–20 mA, 2-Leiter

Bürde

$$R_{\max} = [(U_B - U_{Bmin})/0.02 A] \Omega$$

Optionen

- Gewichtsverlängerung
- Messgenauigkeit 0.1 % FSO
- FEP-Kabel
- Ex-Ausführung
- Verschraubungsset
- Kabeldose
- Abspannklemme

Stromaufnahme

< 25 mA

elektrische Schutzmassnahmen

Kurzschluss- und verpolungssicher

elektrischer Anschluss

PUR-Kabel mit eingearbeitetem Luftschlauch als Referenzbezug zum umgebenden Luftdruck

Kabellänge: 5 m

Schutzart: IP 68 (EN 60529)

CE-Konformität

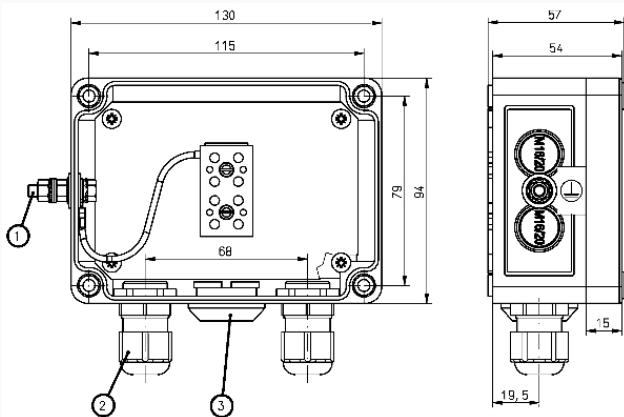
EMV-Richtlinie 2014/30/EU

RoHS-Richtlinie 2011/65/EU

Druckgeräte-Richtlinie 2014/68/EU

Technische Zeichnungen

Kabeldose mit Druckausgleichsöffnung



Masse (mm)

- Masse
- Kabelverschraubung PG 11
- Druckausgleichselement

Ausführungen

		Messbereich	Überlast		Art.-Nr.
HydroFox® DMU 08	mit 5 m PUR-Kabel	0/250 mbar	mind. 4 x FS	●	31558

- Lagerware
- Fertigungsware