

## Membrandruckmittler MD 50

Art.-Nr. 31308W

Membrandruckmittler für hygienische Prozesse



### Benefits

- alle Werkstoffe FDA-gelistet
- SIP/CIP-reinigungsfähig
- totraumfrei
- verschiedene Normen verfügbar

### Anwendung

Membrandruckmittler MD 50/51 mit Lebensmittelrohrverschraubung zur hygienegerechten Prozesstrennung von Druckmess- und -Regelgeräten in Rohrleitungen oder Behältern. Zum Anbau an Rohrfederanometer, Druckmessumformer und Druckschalter. Für den totraumfreien Einbau in hygienische Prozesse. Typische Einsatzgebiete:

Nahrungs- und Genussmittelindustrie  
 Molkereien  
 Getränkemaschinen  
 Brauereien

### Beschreibung

Alle verwendeten Materialien sind FDA-gelistet. Druckmittler und Messgerät sind verschweisst und bilden somit eine unlösbare, schock- und vibrationsbeständige Einheit ohne zusätzliche äussere Schutzmassnahmen. Die Druckmittler sind mit verschiedenen Nennweiten lieferbar und können durch ihre kompakte Bauweise vielfältig eingesetzt werden.

### Technische Daten

#### Prozessanschluss

Edelstahl 316 L  
 DIN 11851  
 DN 40

#### Oberflächenrauheit $R_a$

≤ 0.8  $\mu\text{m}$

#### Membrane

Edelstahl 316 L

#### Messgeräteanschluss

Schweissanschluss

#### Druckübertragungsflüssigkeit

Paraffinöl (FM 09), FDA-gelistet

#### Druckbereich

siehe Variantenübersicht

#### Nenndruck

PN 40

### Anbau möglich an

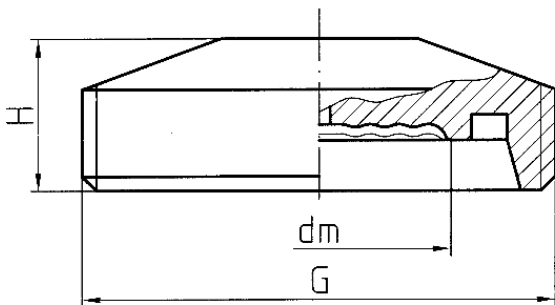
- Rohrfeder-Manometer NG 50, 63, 80, 100, 160
- Druckmessumformer (DMU)
- Druckschalter (DS)

### Optionen

- andere Bauformen (Südmo, Guth)
- andere Werkstoffe
- elektrolytisch poliert
- Kühlelement
- Fernleitung
- andere Druckübertragungsflüssigkeiten
- Zubehör wie Überwurfmutter und Dichtungen
- andere Prozessanschlüsse:
  - MD 52-1: DIN 11864-1 GS oder ÜM, Form A/B, DN 25/80, H3
  - DIN 11853-1 GS oder ÜM, DN 25/80, H3
  - MD 52-2: DIN 11864-2 NF oder BF, Form A/B, DN 25/80, H3
  - DIN 11853-2 NF oder BF, DN 25/80, H3
  - MD 52-3: DIN 11864-3 NKS oder BKS, Form A/B, DN 25/80, H3
  - DIN 11853-3 NKS oder BKS, DN 25/80, H3
  - MD 53: APV-RJT 1" bis 3"
  - MD 54: IDF 1" bis 3"
  - MD 55: APV-ISS 1" bis 3"

### Technische Zeichnungen

Gewindestutzen DIN 11851 Form C/DIN 11887 Form A



DN	PN	dm	G	H
25	40	23,5	Rd52x1/6	21
32	40	28	Rd58x1/6	21
40	40	36	Rd65x1/6	21
50	25	48	Rd78x1/6	21
65	25	-	Rd95x1/6	-

## Ausführungen

Prozess-anschluss	Norm	Messgeräteeanschluss	Nenn-druck	Mindestanzeigebereich* (in bar) bei Nenngröße					Art.-Nr.	
				63	100	160	DMU	DMU 13 Vario		
DN 40	Gewindestutzen DIN 11851	Schweiss-anschluss	PN 40	0,6 bar	0,6 bar	0,6 bar	1 bar	1 bar	●	31308W

- Lagerware
- Fertigungsware