



Rohrfeder-Hochdruckmanometer RF100HD

Art.-Nr. 85247402

Rohrfeder-Hochdruckmanometer Typ D4

Benefits

- für Druckbereiche bis 4.000 bar
- Gehäuse mit bruchsicherer Trennwand und ausblasbarer Rückwand

Anwendung

Zur Messung von sehr hohen Drücken bei gasförmigen und flüssigen, aggressiven, nicht hochviskosen und nicht kristallisierenden Medien, auch in aggressiver Umgebung.

Technische Daten

Typ

D4

Nenngröße

100

Genauigkeitsklasse (EN 837-1/6)

1,0

Anzeigebereiche

0/2500 bar

Temperatureinsatzbereich

Medium: max. 100 °C
Umgebung: -20/+60 °C

Temperaturverhalten

Anzeigefehler bei Abweichung von der Normaltemperatur 20 °C am Messsystem:

bei Temperaturzunahme ca. $\pm 0.4 \text{ \%}/10 \text{ K}$,

bei Temperaturabnahme ca. $\pm 0.4 \text{ \%}/10 \text{ K}$

vom jeweiligen Skalenendwert

Schutzart

IP 54 (EN 60529)

Anschluss

Edelstahl 316 L, radial

HD-Anschluss $\frac{1}{4}$ " mit Innengewinde M16 x 1.5 mit Dichtkonus 60°

Messglied

Rohrfeder, NiFe-Legierung

Schraubenformfeder

Zeigerwerk

Edelstahl

Zifferblatt

Aluminium, weiss
Skalierung: schwarz

Zeiger

Aluminium, schwarz

Gehäuse

Edelstahl 304, mit bruchsicherer Trennwand und ausblasbarer Rückwand

Optionen

- Glyzerinfüllung (Typ D802)
- 3-Lochfrontflansch
- HD-Anschluss Aussengewinde 9/16-18 UNF-2A-LH mit Dichtkonus 60°
- andere Prozessanschlüsse

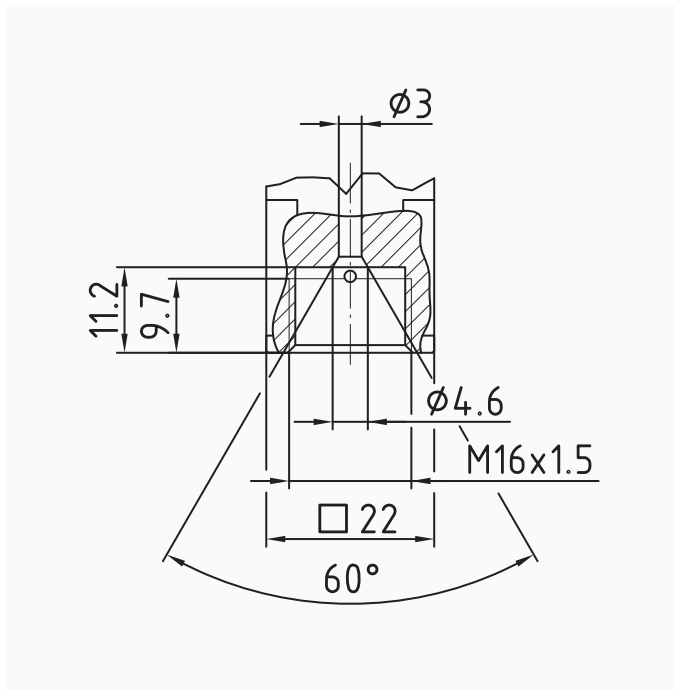
Bajonettring

Edelstahl 304

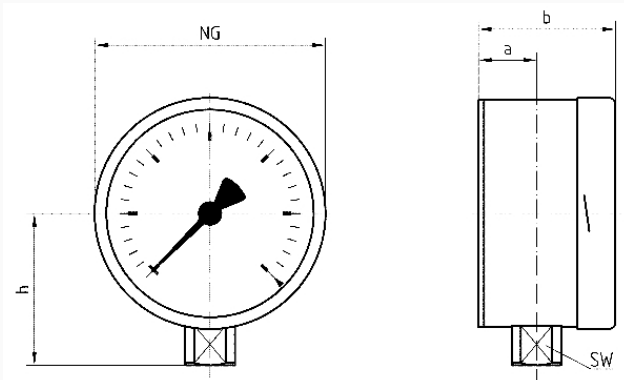
Sichtscheibe

Sicherheitsverbundglas

Technische Zeichnungen



Anschluss radial



Masse (mm)

NG	a	b	h	SW
100	27	60	71	22
160	34	78	139	22

Ausführungen

Anzeigebereich	Einbauart	Typ	Artikelnummer
0/2500 bar	direkt	RF100HD D402	85247402

- Lagerware
- Fertigungsverware