



## Rohrfeder-Glyzerinmanometer RF100Gly

Art.-Nr. 85314751

Rohrfeder-Glyzerinmanometer Typ D7

### Benefits

- robustes Edelstahlgehäuse
- einsetzbar bei starken Vibrationen und hohen dynamischen Druckbelastungen
- längere Lebensdauer durch geringeren Verschleiss und Korrosionsschutz des Messsystems
- kein Beschlagen der Sichtscheibe von innen bei Einsatz im Freien

### Anwendung

Für gasförmige und flüssige, nicht hochviskose und nicht kristallisierende Medien, die Kupferlegierungen nicht angreifen. Für Messstellen mit starken Vibrationen und hohen dynamischen Druckbelastungen.

### Technische Daten

**Typ**  
D7

**Nenngrösse**  
100

**Genauigkeitsklasse (EN 837-1/6)**  
1,0

**Anzeigebereiche (EN 837-1/5)**  
siehe Bestelltabelle

**Verwendungsbereich**  
 ruhende Belastung:  $\frac{3}{4}$  x Skalenendwert  
 dynamische Belastung:  $\frac{2}{3}$  x Skalenendwert  
 kurzzeitig: Skalenendwert

**Temperatureinsatzbereich**  
 Medium: max. 60 °C  
 Umgebung: -20/+60 °C

**Schutzart**  
IP 54 (EN 60529) bei Gehäuseentlüftung ( $\leq 25$  bar)

**Anschluss**  
Messing, axial exzentrisch

**Messglied**  
 Rohrfeder  
 $\leq 60$  bar: Kreisformfeder  
 $> 60$  bar: Schraubenformfeder

**Zeigerwerk**  
Messing

**Zifferblatt**  
 Aluminium, weiss  
 Skalierung: schwarz  
 RF100Gly

**Zeiger**  
Aluminium, schwarz

**Gehäuse**

Edelstahl 304, mit Druckentlastungsöffnung

**Sichtscheibe**

Kunststoff

**Bördelring**

Edelstahl 304

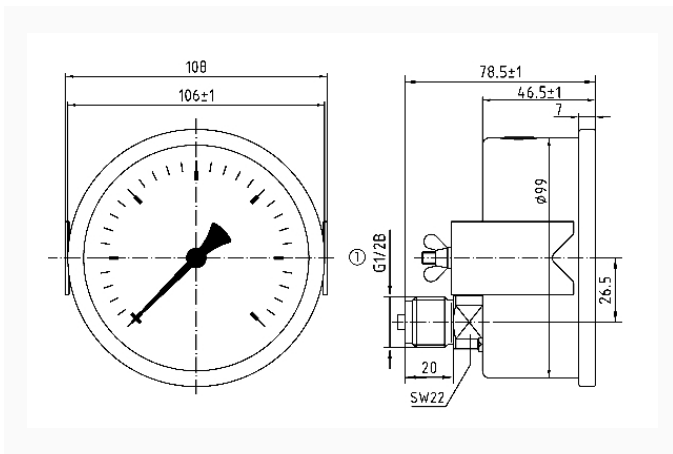
**Füllflüssigkeit**

Glyzerin (99.5 %)

**Optionen**

- Füllflüssigkeit Silikonöl
- Befestigungsrand hinten (NG 63/80/100)
- Bügelbefestigung
- 3-Lochfrontflansch
- Bördelring poliert
- Messsystem Edelstahl (bis 1.000 bar, NG 80/100)
- Sonderskalen
- Clip-Markenzeiger, rot, verstellbar (NG 63)
- Drosselschraube
- andere Prozessanschlüsse

**Technische Zeichnungen**



**Ausführungen**

Anzeigebereich	Einbauart	Typ	Artikelnummer
0/6 bar	Bügelbefestigung	RF100Gly D751	85314751

- Lagerware
- Fertigungsware