



Rohrfeder-Glyzerinmanometer RF100Gly

Art.-Nr. 85319751

Rohrfeder-Glyzerinmanometer Typ D7

Benefits

- robustes Edelstahlgehäuse
- einsetzbar bei starken Vibrationen und hohen dynamischen Druckbelastungen
- längere Lebensdauer durch geringeren Verschleiss und Korrosionsschutz des Messsystems
- kein Beschlagen der Sichtscheibe von innen bei Einsatz im Freien

Anwendung

Für gasförmige und flüssige, nicht hochviskose und nicht kristallisierende Medien, die Kupferlegierungen nicht angreifen. Für Messstellen mit starken Vibrationen und hohen dynamischen Druckbelastungen.

Technische Daten

Typ
D7

Nenngrösse
100

Genauigkeitsklasse (EN 837-1/6)
1,0

Anzeigebereiche (EN 837-1/5)
siehe Bestelltabelle

Verwendungsbereich
 ruhende Belastung: $\frac{3}{4}$ x Skalenendwert
 dynamische Belastung: $\frac{2}{3}$ x Skalenendwert
 kurzzeitig: Skalenendwert

Temperatureinsatzbereich
 Medium: max. 60 °C
 Umgebung: -20/+60 °C

Schutzart
IP 65 (EN 60529)

Anschluss
Messing, axial exzentrisch

Messglied
 Rohrfeder
 ≤ 60 bar: Kreisformfeder
 > 60 bar: Schraubenformfeder

Zeigerwerk
Messing

Zifferblatt
 Aluminium, weiss
 Skalierung: schwarz
 RF100Gly

Zeiger
Aluminium, schwarz

Gehäuse

Edelstahl 304, mit Druckentlastungsöffnung

Sichtscheibe

Kunststoff

Bördelring

Edelstahl 304

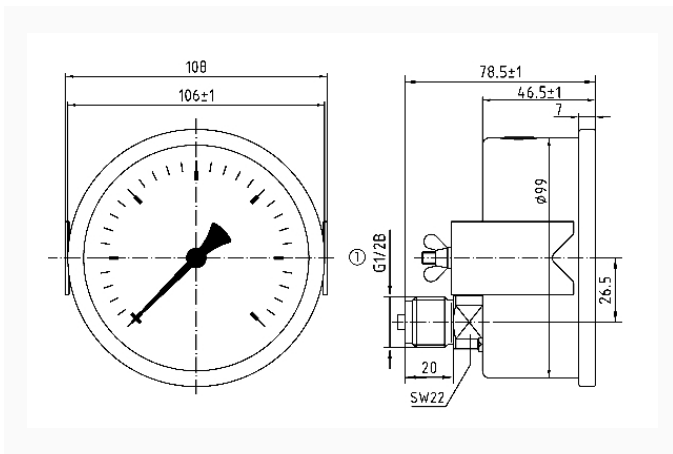
Füllflüssigkeit

Glyzerin (99.5 %)

Optionen

- Füllflüssigkeit Silikonöl
- Befestigungsrand hinten (NG 63/80/100)
- Bügelbefestigung
- 3-Lochfrontflansch
- Bördelring poliert
- Messsystem Edelstahl (bis 1.000 bar, NG 80/100)
- Sonderskalen
- Clip-Markenzeiger, rot, verstellbar (NG 63)
- Drosselschraube
- andere Prozessanschlüsse

Technische Zeichnungen



Ausführungen

| Anzeigebereich | Einbauart | Typ | Artikelnummer |
|----------------|------------------|------------------|---------------|
| 0/60 bar | Bügelbefestigung | RF100Gly D751 | 85319751 |

- Lagerware
- Fertigungsware