



Heizungspumpengruppe PrimoTherm® K 180-1 DN32

Art.-Nr. 79501

Heizungspumpengruppe

Benefits

- vormontierte, dichtheitsgeprüfte und wärmedämmte Baugruppe
- kompakte Bauform
- wahlweise mit Hochenergieeffizienzpumpe Klasse A
- einfache, schnelle Montage

Anwendung

Heizungspumpengruppe zur Verwendung in ungemischten Heizkreisen, speziell auch zur Speicherladung. Sie bildet die Verbindung zwischen Heizkessel und Rohrleitungssystem.

Beschreibung

Komplette, fest vormontierte und auf Dichtheit geprüfte Heizungspumpengruppe mit allen erforderlichen Funktionsbauteilen, formschlüssiger Isolation und Wandbefestigung. Systemanschluss: Primärseitig (Verbraucher) G1¼ innen

Der Pumpenstrang (Vorlauf/warm) besteht aus:

Kombihahn mit Thermometer im Handgriff (rote Kennung, Anzeigebereich 0/120 °C)

Kugelhahn unterhalb der Pumpe, geeignet für die Verwendung von Pumpen mit 2" x 180 mm

Systemanschluss G1¼ innen (Heizkreis)

Der Rücklaufstrang besteht aus:

Kombihahn mit Thermometer im Handgriff (blaue Kennung, Anzeigebereich 0/120 °C)

Längenausgleichsrohr mit eingelegter Schwerkraftbremse

Systemanschluss (Kessel) G2 mit Verschraubung G1¼ innen (einfache Montage und Adapter G1½ AB für die Verwendung mit Kesselverteiler)

Technische Daten

Achsabstand

125 mm

Systemanschlüsse

Kessel: G1¼ IG

Heizkreis: G1¼ IG

Temperatureinsatzbereich

Medium: max. 110 °C

Anlagendruck

max, 10 bar
Maximaldruck der verwendeten Umwälzpumpen beachten

Nenngrösse

DN 32

Kvs-Wert

21 m³/h

Wärmedämmung

Polypropylen EPP

Masse

B x H x T: 248 x 480 x 170 mm

Umwälzpumpe

ohne Umwälzpumpe

Optionen

- mit Hocheffizienzpumpe EEI 0.2

Leistungsaufnahme

ohne Umwälzpumpe

Förderhöhe

ohne Umwälzpumpe

Fördermenge

ohne Umwälzpumpe

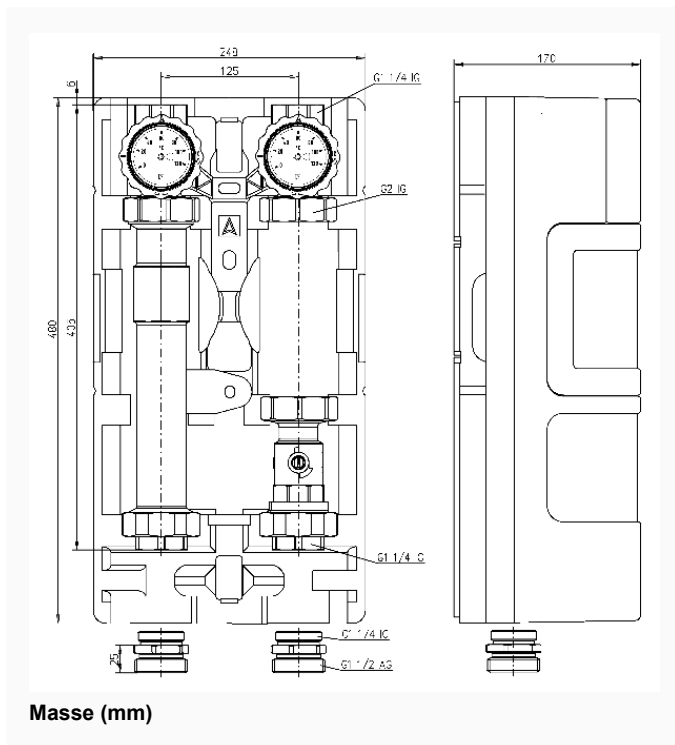
Betriebsarten/Einstellungen

ohne Umwälzpumpe

Optionen

- mit Hocheffizienzpumpe EEI 0.2

Technische Zeichnungen



Ausführungen

	Öffnungstemperatur	Pumpe		Art.-Nr.
Heizungspumpengruppe PrimoTherm® K 180-1 DN32		ohne Umwälzpumpe	<input checked="" type="radio"/>	79501

- Lagerware
- Fertigungsverware