

Thermischer Stellantrieb TSA 14 FO

Art.-Nr. 79402

Thermischer Stellantrieb

Benefits

- First-Open-Funktion
- manuelle, stromlose Re-Open-Funktion
- Hubstellungsanzeige
- Versorgungsspannung 24 V
- Steuerspannung 2-10 V
- stetige Regelung und Überwachung der Hubstellung

Anwendung

Zur stetigen Regelung von Warmwasserventilen in Heiz- und Kühlkreisen für anspruchsvollste Regelaufgaben in der Gebäudeleittechnik. Der Stellantrieb wandelt das von einem Raumthermostat oder einem Gebäudeleitsystem empfangene elektrische Signal (2-10V) in einen Ventilhub um. Je nach Ausführung ist die Versorgungsspannung DC (Gleichspannung) oder AC (Wechselspannung) verarbeitbar. Der Stellantrieb ist werkseitig geöffnet (First-Open-Funktion), wodurch die Ventile bei der Erstinbetriebnahme geöffnet bleiben. Das erleichtert das Aufschrauben der Antriebe sowie das Füllen und Spülen der Anlage, da zu diesem Zeitpunkt die Regelung meist noch nicht in Betrieb ist. Die First-Open Funktion (FO) wird automatisch aufgehoben, sobald der Stellantrieb elektrisch angeschlossen und vollständig aufgefahren ist. Die FO-Funktion kann alternativ durch ein Anheben der Hubanzeige mit einem Schraubendreher manuell deaktiviert werden. Beim Anheben der Hubanzeige wird der „Federbügel Re-Open“ entlastet und setzt somit die FO-Funktion ausser Kraft. Für Serviceeinsätze lässt sich die Stellantrieb-Werkseinstellung „geöffnet“ jederzeit über den Federbügel ohne elektrischen Strom wiederherstellen. Dabei wird die Hubanzeige mit einem Schraubendreher so weit angehoben, bis der Federbügel unter die Hubanzeige geschoben werden kann. Die Vorspannung der Hubanzeige hält den Federbügel auf Position, die FO-Funktion ist wieder aktiv.

Beschreibung

Elektrothermischer, stetig regelnder Stellantrieb mit First- und Re-Open-Funktion, Stellungsanzeige und Steuerleitung 2–10 V. Steueranschluss 2–10 V und Überwurfmutter zum direkten Anschluss an das Ventil oder Ventiloberteil. Inklusive Distanzblech, zur Schliessmasskompensation und optimalen Anpassung an das zu regelnde Ventil. Schliessmasserkennung bei der Erstinbetriebnahme.

Technische Daten

Funktionen

First-Open- und Re-Open-Funktion (einstellbar über „Federbügel Re-Open“),
 automatische Deaktivierung der First-Open-Funktion und Schliesspunkterkennung durch Referenzfahrt bei Inbetriebnahme

Betriebsart

stromlos geschlossen (NC)
Auslieferungszustand: Werkseitig geöffnet

Regelhub

4 mm

Schliessmass

10.8 mm

Stellkraft

110 N

Anschluss

Überwurfmutter M30 x 1.5 mm

Gehäuse

Kunststoff PA 6, schwer entflammbar
Schutzart: IP 54 (EN 60730-1)
Haube: weiss
Hubanzeige: gelb

Kabel

3 x 0.25 mm², weiss
Länge: 1 m

Temperatureinsatzbereich

Betrieb: max. 100 °C (am Ventil)
Umgebung: 0/50 °C
Lagerung: -25/+70 °C
relative Luftfeuchte: < 85 % r.F., nicht kondensierend

Optionen

- andere Regelhübe
- andere Spannungsbereiche
- Überwurfmutter M30 x 1.5 (Messing vernickelt)

Versorgungsspannung

DC 24 V

Steuerspannung

DC 2–10 V

Leistungsaufnahme

1.1 W (Dauerbetrieb)

Einschaltleistung

4.8 W

Einschaltstrom

200 mA

Schutzklasse

III (EN 60730-1)

Masse (H x B x T)

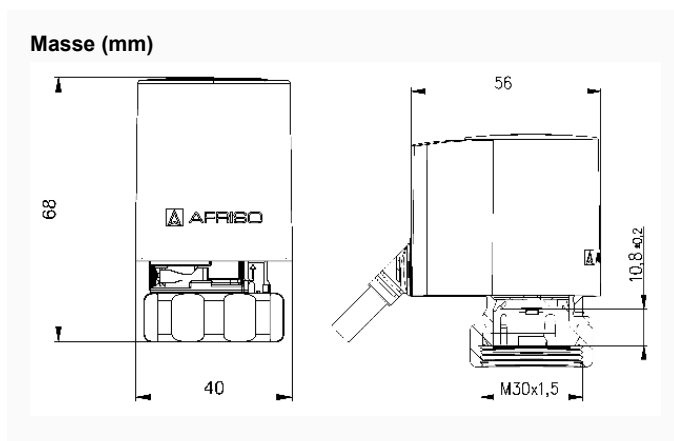
68 x 40 x 56 mm

Gewicht

120 g

Optionen

- andere Regelhübe
- andere Spannungsbereiche
- Überwurfmutter M30 x 1.5 (Messing vernickelt)

Technische Zeichnungen


Ausführungen

Art.-Nr.

Thermischer Stellantrieb
TSA 14 FO

DC 24 V



79402

- Lagerware
- Fertigungsware