

Thermischer Stellantrieb TSA 13 FO

Art.-Nr. 79301

Thermischer Stellantrieb

Benefits

- First-Open-Funktion
- manuelle, stromlose Re-Open-Funktion
- Hubstellungsanzeige
- integrierter Endschalter für Umwälzpumpe
- wahlweise als 24-V- oder 230-V-Version

Anwendung

Elektrothermischer Stellantrieb mit First- und Re-Open-Funktion, Stellungsanzeige, Endschalter, Anschlusskabel und Überwurfmutter zum direkten Anschluss an das Ventil oder Ventiloberteil. TSA 13 eignet sich, um über den integrierten Endschalter die Pumpe abzuschalten, wenn alle Hubventile geschlossen sind. Ausführung stromlos geschlossen, wahlweise als 24 V- oder 230 V-Version. Montageposition beliebig.

Technische Daten

Funktionen

First-Open- und Re-Open-Funktion (einstellbar über „Federbügel Re-Open“)

Betriebsart

stromlos geschlossen (NC)

Auslieferungszustand: Werkseitig geöffnet

Regelhub

4.5 mm

Öffnungszeit

AC/DC 24 V

4.5 min

Schliessmass

10.8 mm

Stellkraft

110 N

Anschluss

Überwurfmutter M30 x 1.5 mm

Schaltausgang: 1 potenzialfreier Schliesser

Gehäuse

Kunststoff PA 6, schwer entflammbar

Schutzart: IP 54 (EN 60730-1)

Haube: weiss

Hubanzeige: gelb

Logo: kundenspezifisch

Kabel

4 x 0.75 mm², weiss, H05

Länge: 1 m

Temperatureinsatzbereich

Betrieb: max. 100 °C (am Ventil)

Umgebung: 0/50 °C

Lagerung: -25/+70 °C

relative Luftfeuchte: < 85 % r.F., nicht kondensierend

Versorgungsspannung

AC/DC 24 V

Leistungsaufnahme im Dauerbetrieb

AC/DC 24 V

1.6 W

Einschaltleistung

AC/DC 24 V

4.8 W

Einschaltstrom

AC/DC 24 V

200 mA

Kontaktbelastung

AC/DC 24 V, max. 6 (2) A

Schutzklasse

AC/DC 24 V

III (EN 60730-1)

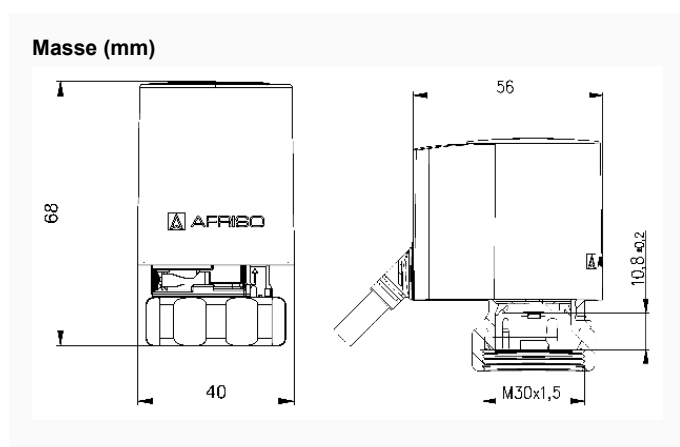
Masse (H x B x T)

68 x 40 x 56 mm

Gewicht

165 g

Technische Zeichnungen



Ausführungen

Art.-Nr.

Thermischer Stellantrieb
TSA 13 FO

AC/DC 24 V



79301

● Lagerware

● Fertigungsware