



3-Wege-Mischventil ARV 385 Vario

Art.-Nr. 1338520

3-Wege-Mischventile ARV Vario

Benefits

- zum Verteilen und Mischen
- 3-Wege-Mischventil mit einstellbarem Kvs-Wert
- geringes Drehmoment für erhöhte Lebensdauer des Stellmotors
- ProClick-Adaptersystem zur werkzeuglosen Motor-Montage

Anwendung

Universell einsetzbar für Mischanwendungen in wasserbasierten Heizungs- und Kühlsystemen (Heizkörper, Flächenheizungen) auch als Verteil- und Zonenmischer einsetzbar. Geeignet für Wasser oder Wasser mit max. 50 % Glykol-Beimischung. Nicht geeignet für Trinkwasser.

Beschreibung

Kompakte, verlustarme 3-Wege-Mischventile mit Grundkörper aus Messing und griffigem, rutschfestem Drehknopf aus hochfestem Kunststoff. Der skalierte Drehknopf ermöglicht die einfache und präzise Einstellung des Mischventils im Handbetrieb. Die erhabene Markierung dient zur schnellen Positionserkennung. Für die volle Flexibilität beim Einbau liegen jeder Lieferung zwei Skalen bei: „0 bis 10“ für waagerechte und „10 bis 0“ für senkrechte Montage.

3-Wege-Mischventil zum Verteilen und Mischen. Die gewünschte Vorlauftemperatur wird durch das genaue Mischungsverhältnis zwischen heissem Speicher- und kaltem Rücklaufwasser erreicht.

Die Mischventile können mit den AFRISO Stellmotoren leicht automatisiert werden. Das neue AFRISO ProClick-Adaptersystem erlaubt hierbei eine mühelose, sekundenschnelle Montage des Motors auf dem Mischventil ohne zusätzliches Werkzeug getreu dem Motto: Aufklicken – fertig! Dank des geringen Drehmoments werden diese kaum belastet, was einer erhöhten Lebensdauer dient.

Technische Daten

Drehwinkel

90 °

Temperatureinsatzbereich

Medium: 5/95 °C

Nenndruck

max. 10 bar

Differenzdruck

max. 1 bar

Durchfluss

7,5/19 m³/h

Leckrate ($\Delta p = 100 \text{ kPa}$)

DN 32 – DN 50

< 0.7 % Kvs

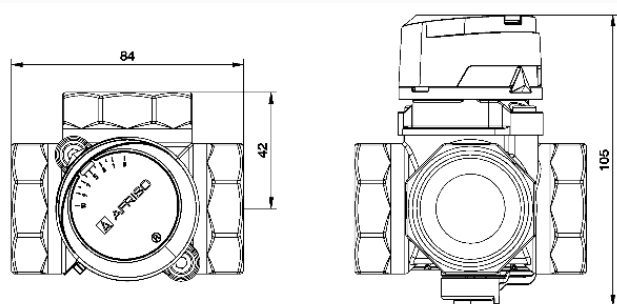
Material

Gehäuse: Messing (CW617N)

O-Ringe: EPDM

Technische Zeichnungen

3-Wege-Mischventil DN 32



Masse (mm)

Ausführungen

	Nennweite	Anschluss	Kvs-Wert		Art.-Nr.
3-Wege-Mischventil ARV 385 Vario	DN 32	Rp1¼	7,5/19 m³/h	●	1338520

- Lagerware
- Fertigungsware