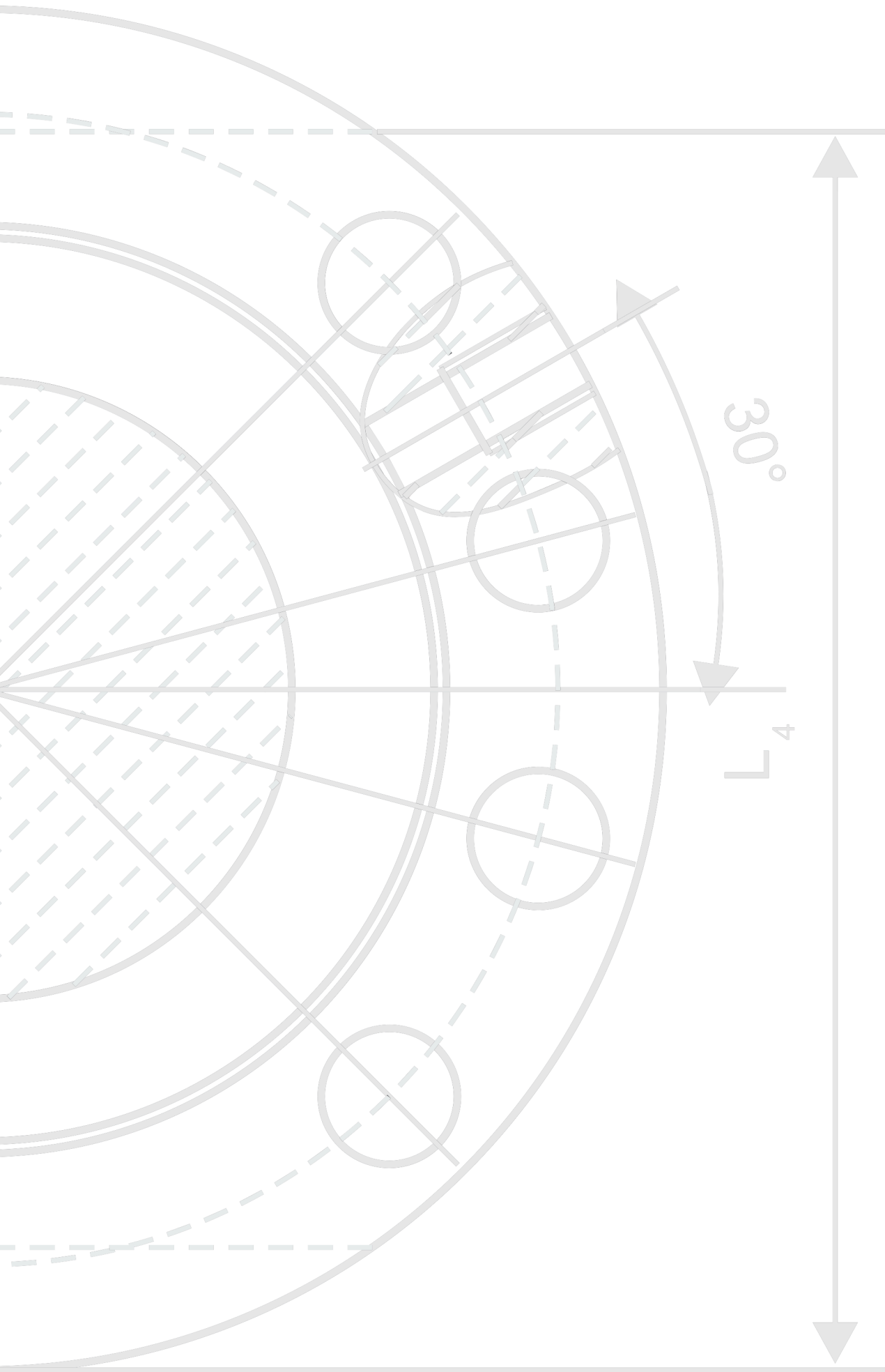
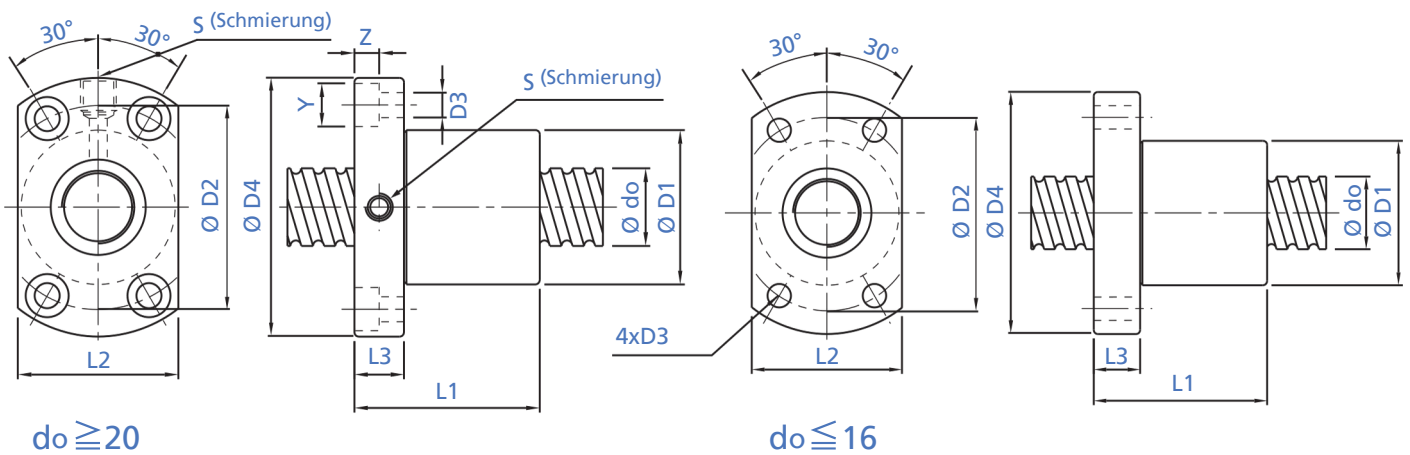


# Miniatur- Kugelgewindetriebe





**Miniaturspindeln**  
Einzelflanschmutter  
Passfederumlenkung

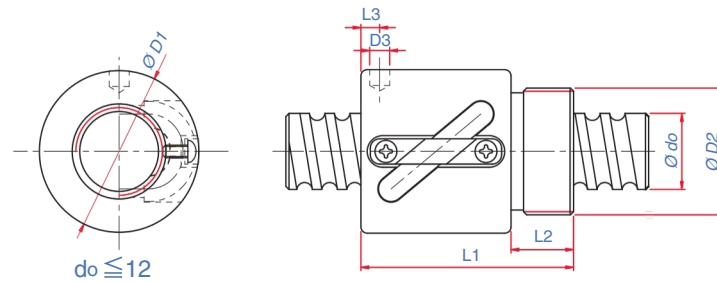


Bezeichnung	Dm	Steigung	Kugel	D1	D2	D3	D4	Schmier.	L1	L2	L3	Y	Z	n	Ci (N)	Coi (N)
	do	g P	Da	g6				S								
MFESP-0401	4	1	0,8	10	15	2,9	20	/	12	14	3	/	/	1x2	0,6	0,97
MFESP-0601	6	1	0,8	24	18	3,4	24	/	15	3,4	3,5	/	/	1x3	1,1	2,2
MFEKP-0801	8	1	0,8	14	21	3,4	27	/	16	18	4	/	/	1x4	1,6	4
MFEKP-0802	8	2	1,2	14	21	3,4	27	/	16	18	4	/	/	1x3	2,2	4,5
MFEKP-0825	8	2,5	1,2	16	23	3,4	29	/	26	20	4	/	/	1x3	2,2	4,5
MFEKP-1002	10	2	1,2	18	27	4,5	35	/	28	22	5	/	/	1x3	2,4	5,6
MFEKP-1004	10	4	2	26	36	4,5	46	M6	34	28	10	8	4,5	1x3	4,6	9
MFEKP-1202	12	2	1,2	20	29	4,5	37	/	28	24	5	/	/	1x4	3,3	9
MFEKP-1402	14	2	1,2	21	31	5,5	40	/	23	26	6	/	/	1x4	3,5	10,5
MFEKP-1602	16	2	1,2	25	35	5,5	43	M6	40	29	10	/	/	1x4	3,7	12
MFEKP-2002	20	2	1,2	50	65	6,5	80	M6	55	68	15	10,5	6	1x6	5,8	22,8
MFEKP-2502	25	2	1,2	50	65	6,5	80	M6	43	68	13	10,5	6	1x5	5,4	23,8

## Einzelzylindermutter mit Einschraubgewinde

Röhrchenumlenkung

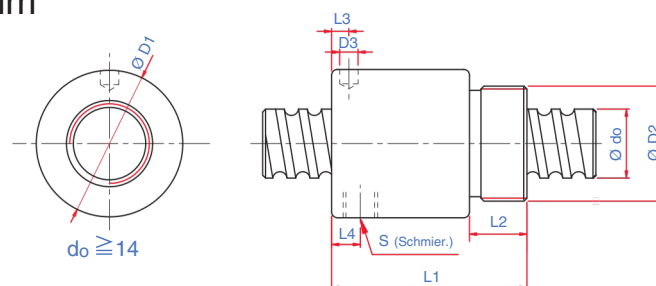
bis Durchmesser 12 mm



Bezeichnung	Dm	Steigung	Kugel	D1	D2	D3	Schmier.	L1	L2	L3	L4	n	Ci (N)	Coi (N)
	do	P	Da	g6			S							
ZESRE-00825	8	2,5	1,2	17,5	M15x1	3	/	23,5	7,5	10	/	2,5x1	1,89	3,8
ZESRE-01002	10	2	1,2	19,5	M17x1	3,2	/	22	7,5	3	/	3,5x1	2,7	6,6
ZESRE-01004	10	4	2	25	M20x1	3	/	34	10	3	/	2,5x1	4	7,5
ZESRE-01204	12	4	2,5	25,5	M20x1	3	/	34	10	13	/	3,5x1	8	16,4
ZESRE-01205	12	5	2,5	25,5	M20x1	3	/	39	10	16,25	/	3,5x1	8	16,4

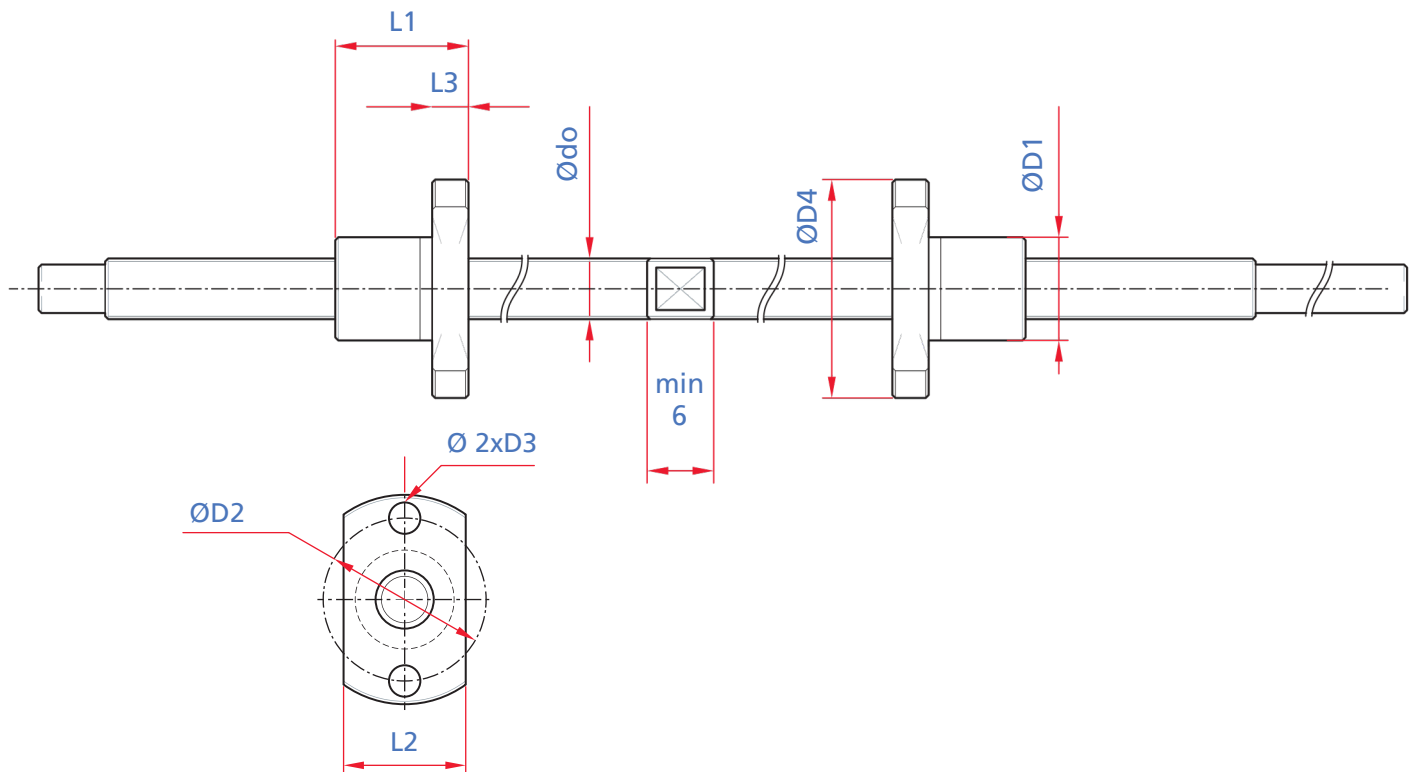
## Einzelumlenkungen in Kunststoff

ab Durchmesser 16 mm

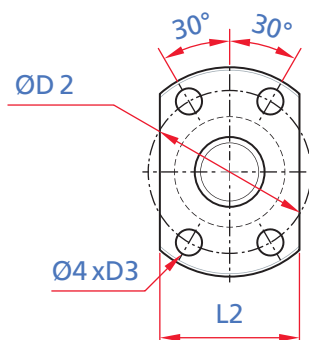


Bezeichnung	Dm	Steigung	Kugel	D1	D2	D3	Schmier.	L1	L2	L3	L4	n	Ci (N)	Coi (N)
	do	P	Da	g6			S							
ZEKOE-01604	16	4	2,381	29	M22x1,5	3,2		32	8	4		1x3	7,5	18,4
ZEKOE-01605	16	5	3,175	32,5	M26x1,5	3		42	12	19,25		1x3	10,7	22,8
ZEKOE-01610	16	10	3,175	32	M26x1,5	4	M4	50	12	3	3	1x2	6,7	13,6
ZEKOE-02005	20	5	3,175	38	M35x1,5	3		45	15	3		1x3	12,1	29
ZEKOE-02505	25	5	3,175	43	M40x1,5	3	M6	69	19	32,11	8	1x4	17,2	49
ZEKOE-02510	25	10	4,762	43	M40x1,5	6	M6	84	19	8	8	1x4	29,5	72,9

## Sonderspindel: rechts / links Gewinde



Bezeichnung	Dm	Steigung	Kugel	D1	D2	D3	D4	L1	L2	L3	n	Ci (N)	Coi (N)
	do	P	Da	g6									
RL6X1	6	1	0,8	11	17	3,4	23	14,5	13	3,5	1x3	1,1	2,2
RL6X2	6	2	1,2	13	17	3,4	23	14,5	13	3,5	1x3	1,8	4,1



Bezeichnung	Dm	Steigung	Kugel	D1	D2	D3	D4	L1	L2	L3	n	Ci (N)	Coi (N)
	do	P	Da	g6									
RL8X2	8 10	2	1,2	15	19	3,4	28	18	19	4	1x3	2,2	4,5
RL10X2	12	2	1,2	17	26	4,5	34	19	21	5	1x3	2,4	5,6
RL12X2		2	1,2	19	28	4,5	36	19	23	5	1x4	3,3	9

