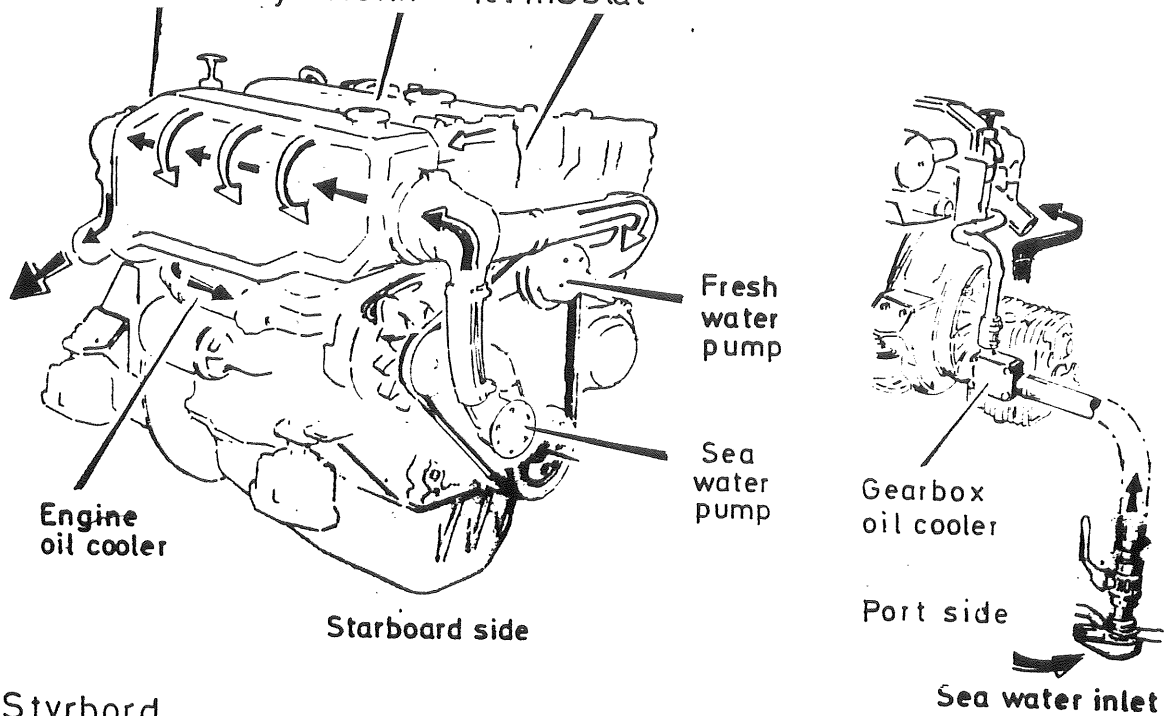


## FERSKVANNKJØLING MED VARMEVEKSLER:

Varmeveksler Trykklokk Termostat



Styrbord

Fig. 31

Virkemåte:

Før kjølevannet er varmet opp, pumpes det fra varmeveksleren fig. 31, gjennom ferskvannspumpen og motoren via by-passslangen direkte tilbake til motoren.

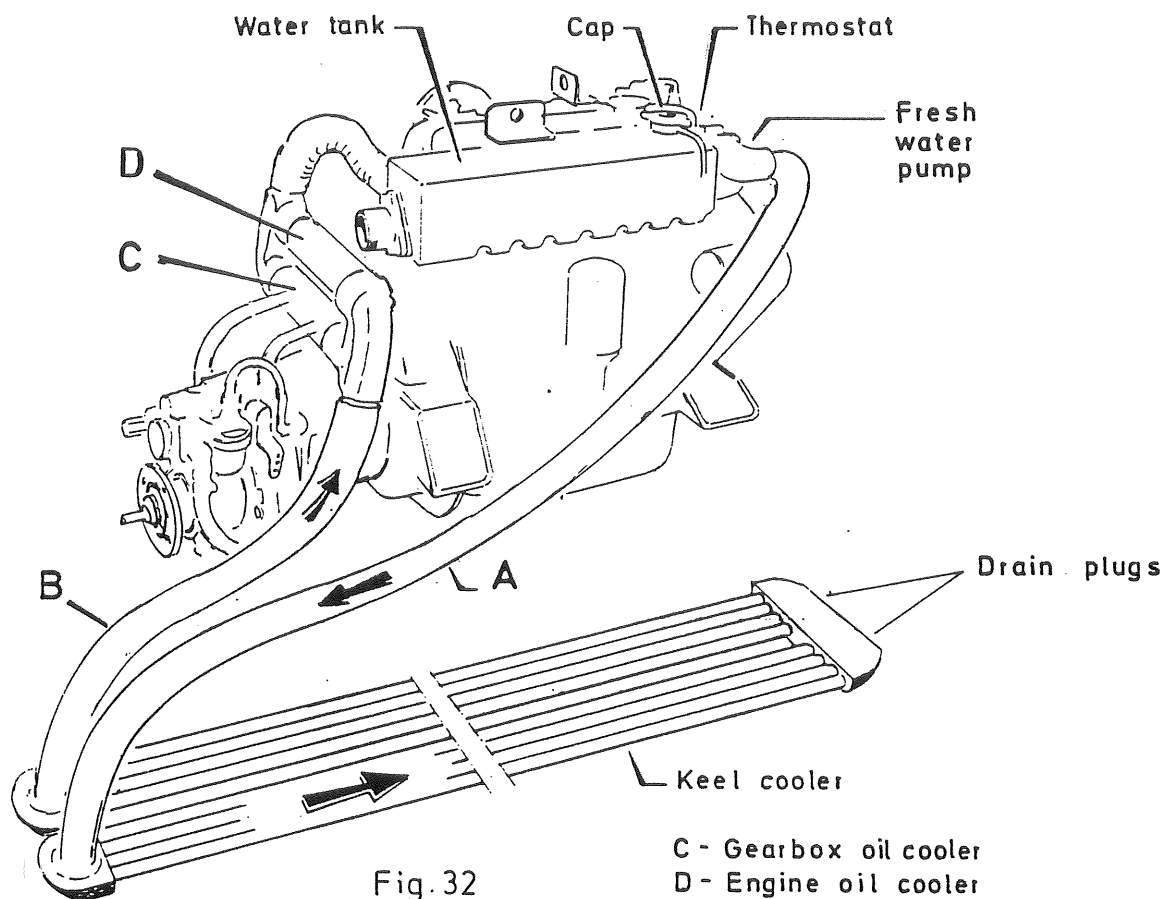
Når vannet er varmet opp til ca. 76 C vil termostaten begynne å åpne og lede endel av vannet gjennom termostaten og varmeveksleren, hvor vannet avkjøles av gjennomstrømmende sjøvann og strømmer tilbake til motoren.

Under gange fordeler termostaten vannet mellom varmeveksleren og by-passslangen og derved holdes kjølevann-temperaturen på riktig nivå, mellom 75 og 90 gr. C.

Ved første gangs start fylles vanntanken med rent ferskvann eller tilsatt frostvæske, og etter hvert som vannet fordeler seg i systemet, etterfylles til vanntanken er full.

 Sjøvann  
 Ferskvann

## FERSKVANNKJØLING MED UTVENDIG KJØLERØR



Virkemåte:

Før kjølevannet er varmet opp, pumpes det fra vanntanken, fig. 32, gjennom ferskvannspumpen og motoren via by-passslangen direkte tilbake til motoren.

Når vannet er varmet opp til ca. 76 C vil termostaten begynne å åpne og lede endel av vannet gjennom termostaten og det utvendige kjølerør, hvor vannet avkjøles av av sjøvannet og strømmer tilbake til motoren via gearoljekjøleren og motoroljekjøleren.

Under gange fordeler termostaten vannet mellom vanntanken og by-passslangen og derved holdes kjølevann-temperaturen på riktig nivå, mellom 75 og 90 gr. C.

Ved første gangs start fylles vanntanken med rent ferskvann tilsatt frostvæske, og etter hvert som vannet fordeler seg i systemet, etterfylles til vanntanken er full.

Det anbefales å montere sinkanoder foran og bak utvendig kjølerør. Anodene kontrolleres, eventuelt skiftes regelmessig minst en gang årlig.

Sinken må ha god ledende forbindelse til kjølerøret

## VINTERBRUK

Før vinterbruk påfylles systemet glykol frostvæske av anerkjent merke. For motor med varmeveksler rommer systemet 10 l og for motor med utvendig kjølerør rommer systemet 17 liter.

Blandingsforhold med varmeveksler:

Ved påfylling av 2,5 l frostvæske (7,5 l vann) tåler blandingen minus (-) 12 C, med 4 l frostvæske minus 17 C

Motor med utvendig kjølerør:

Ved påfylling av 4 l frostvæske (13 l vann) tåler blandingen ca. minus 12 C, med 5 l frysevæske ca minus 15 C.

Spyl gjennom hele kjølesystemet med vann før påfylling av frostvæske. Etter påfylling må motoren kjøres ca. 3 minutter for å sikre god blanding. Med glykol væske er det ikke nødvendig å tåpe systemet før eller etter vinterbruk (eller opplag), så lenge væsken er ren og uten skum eller rustflak.

## FROSTVÆSKEBLANDINGER:

ADVARSEL: Frostvæske inneholder monoetylen-glykol og diverse andre stoffer som er meget giftige hvis de svelges. De kan også absorberes i huden hvis de er i kontakt med huden over et lengre tidsrom.

Ta de nødvendige forholdsregler for å unngå at frostvæske kommer i kontakt med huden. I tilfelle uhell, må frostvæsken omgående vaskes vekk. Klær som blir tilsølt med frostvæske, må vaskes før de brukes igjen.

Hvis frostvæske svelges, må en søke lege omgående. \*

KONTROLL AV KJØLEVANN  
(Daglig før start)

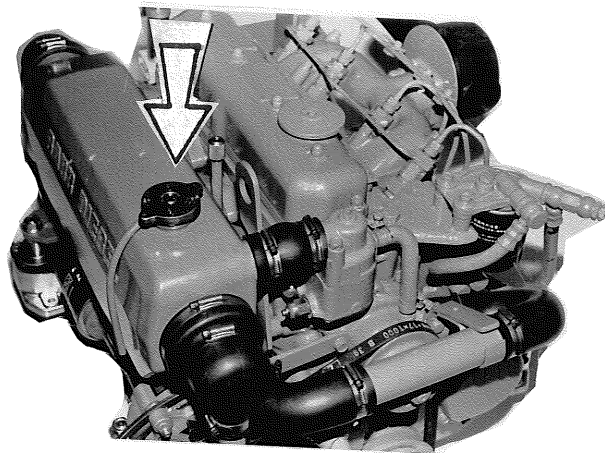
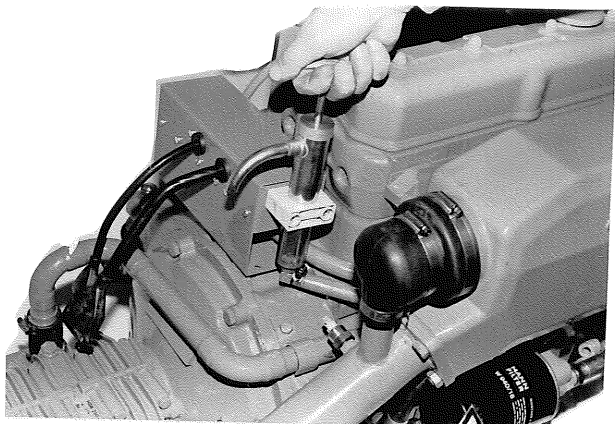


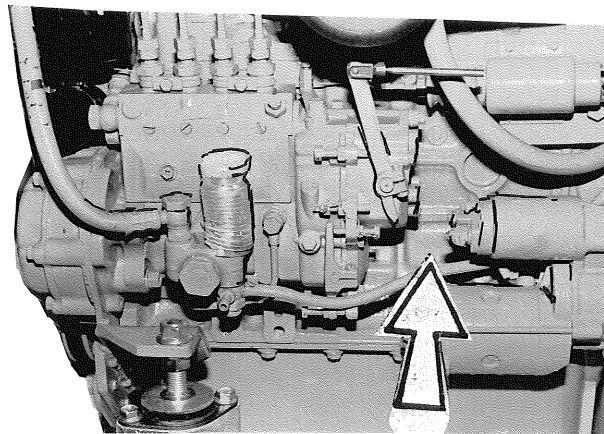
Fig. 33

Vær forsiktig med å fjerne trykklokket (fig. 33) ved varmkjørt motor. Bruk en fille eller lignende for å hindre at varmt vann spruter ut. Hvis nødvendig, fyll opp med rent vann eller vann/frostvæskeblanding.

TAPPING AV KJØLEVANN.  
(Ferskvannskretsen)



Varmeveksler



B

Sylinderblokk

Fig. 34

Fig. 35

Skru av trykklokket på varmeveksleren eller vanntanken hvis utvendig kjølerør er montert. Avtapping skjer ved å åpne kranen på sylinderblokken fig 35 pos. B, bak brennoljepumpen C. Varmeveksleren tappes via kran D. Steng avtappingskranene.

For avtapping av gearoljekjøler se fig. 36

**TAPPING AV KJØLEVANN.**

(Ferskvannskretsen - motorer med utvendig kjølerør)

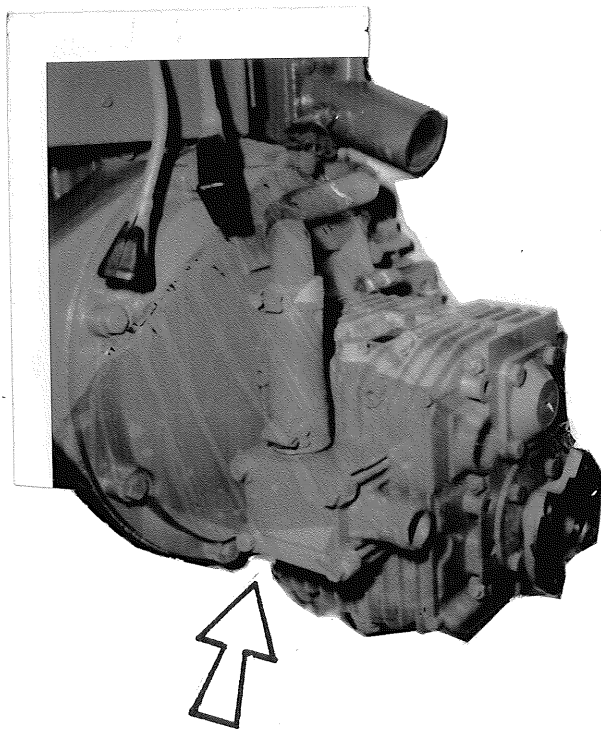


Fig. 36

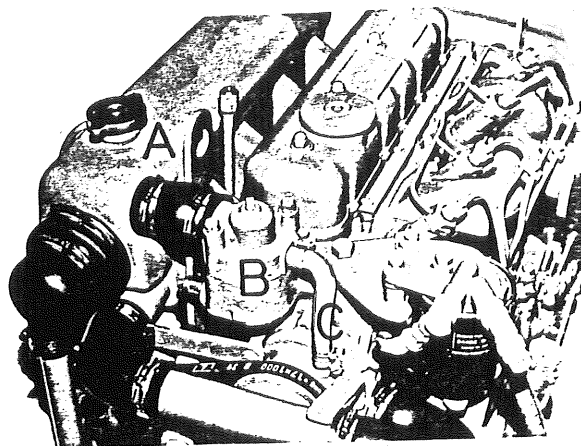
For motorer med SABB HVP-25 gear tappes vannet fra motor- og gearoljekjøler ved å løse på sugeslangen "B" fra utvendig rørkjøler. Se side 42.

For motor med HURTH HBW-250 gear tappes vannet ved å åpne kranen på gearbokskjøleren (fig. 36)

Ved slippsetting kan utvendige kjølerør tappes ved å skru ut avtappingspluggen på røret, side 42.

For avtapping av sjøvannskretsen, se side 51.

## SKIFTE AV TERMOSTAT



↑ Fettnippel for vannpumpe  
(Se side 26)

Fig. 37

Løs slangeforbindelsen A mellom termostathus B og varmeveksleren. "By-pass" slangeforbindelsen C løses også.

For motor med utvendig kjølerør, løses avløpsslangen D og lufteslangen E, fig. 37A

Løs hodeskruene, skru av termostathuset B og trekk ut termostaten.

Termostaten kan prøves i varmt vann. Ventilen skal begynne å åpne ved  $76,5 \pm 2$  C og være helt åpen ved 90 C. Defekt termostat byttes ut med ny. Montering foretas i motsatt rekkefølge.

Fyll opp igjen med frostvæskeblanding.

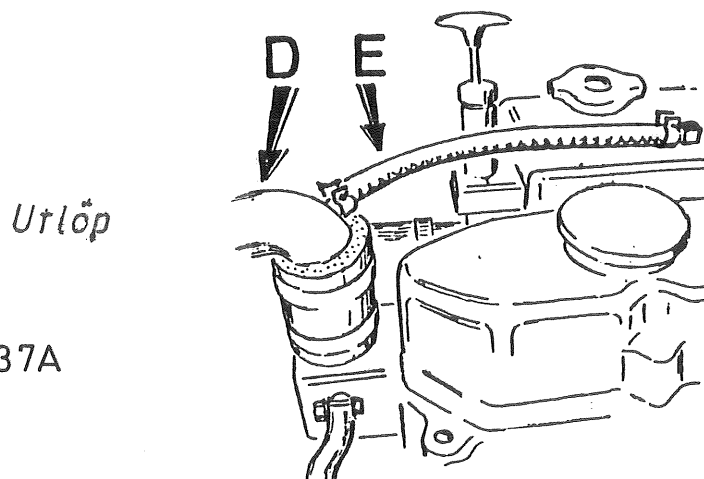


Fig. 37A

## KRANER FOR VARMTVANNBEREDER (Ekstrauststyr)

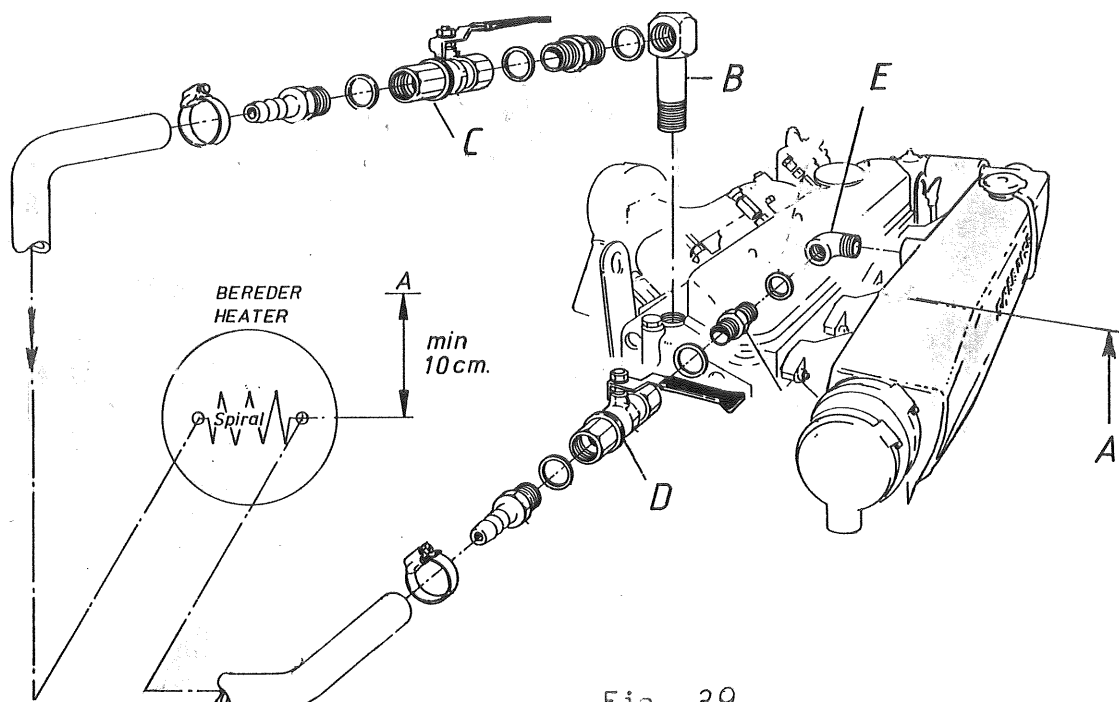


Fig. 39

Motoren kan leveres med kranner for tilkobling til varmtvannsbereeder (eller varmeapparat), der man utnytter varmen i motorens kjølevann.

Bereederen kan forbindes til motorens kjølevannssystem på flere måter, avhengig av hvilket kjølesystem motoren har.

Motor med varmeveksler (se fig. 39):

Åpne trykklokket varsomt. Tapp ut nødvendig mengde vann.

Skru ut 3/4" rørplugg i akterkant av topplokket og monter krane-forskrining (B) ned i topplokket (3/4" r.gj.).

Monter deretter nippel og pakninger samt krane (C) med slangenippel. Rett inn. Bruk Loctite på gjengene.

Skru ut 1/2" rørplugg fra varmeveksler og monter albu (E), nippel og pakninger samt den andre krane (D) med slangenippel. Bruk Loctite.

Varmtvannsbereederen monteres slik at innløp/utløp ligger min. 10 cm. under toppen av motorens varmeveksler, se "A" fig. 39.

**Viktig!**

Husk å tappe bereederen ned før vinteropplag.

Husk også å kontrollere slanger og slangeklemmer etter vinteropplaget.



## KRANER FOR VARMTVANSBEREDER (Ekstrautstyr)

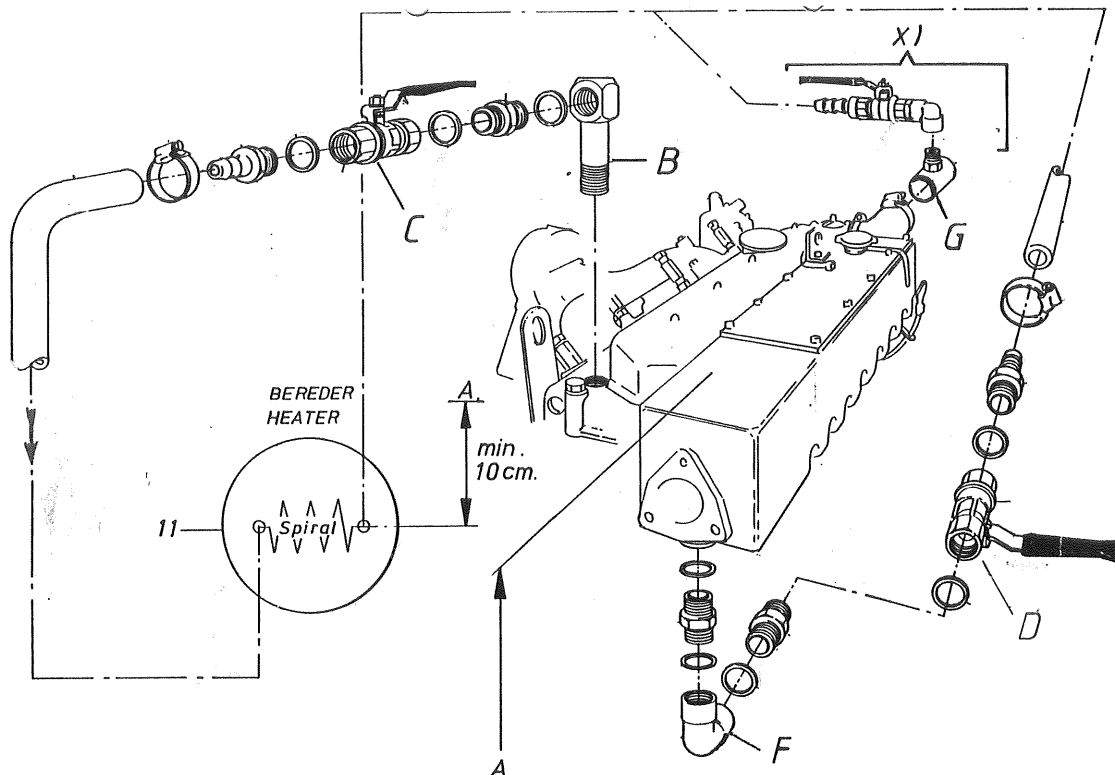


Fig. 40

Motor med utvendig kjølerør og "våt" eksos:

Monter krane-forskrjning (B) og krane (C) som for motor med varmeveksler.

Den andre krane (H) monteres i forkant (se X) til skjøterøret (G) ved hjelp av 90° albu som vist.

Motor med utvendig kjølerør og "tørr" eksos:

Skrv ut rørpluggen i eksosmanifolden (underside), akterkant og monter den andre krane (D), med nipler og albu (F).

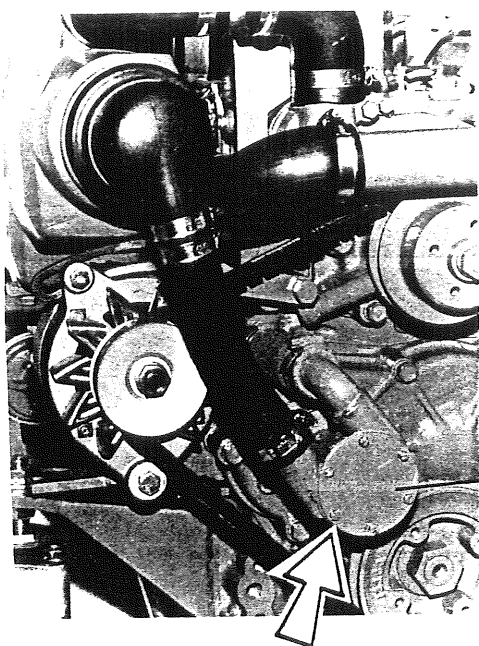
Varmtvannsberederen monteres slik at innløp/utløp ligger min. 10 cm. under toppen av motorens varmeveksler se "A" fig. 40.

**Viktig!**

Husk å tappe berederen ned før vinteropplag.

Husk også kontrollere slanger og slangeklemmer etter vinteropplaget.

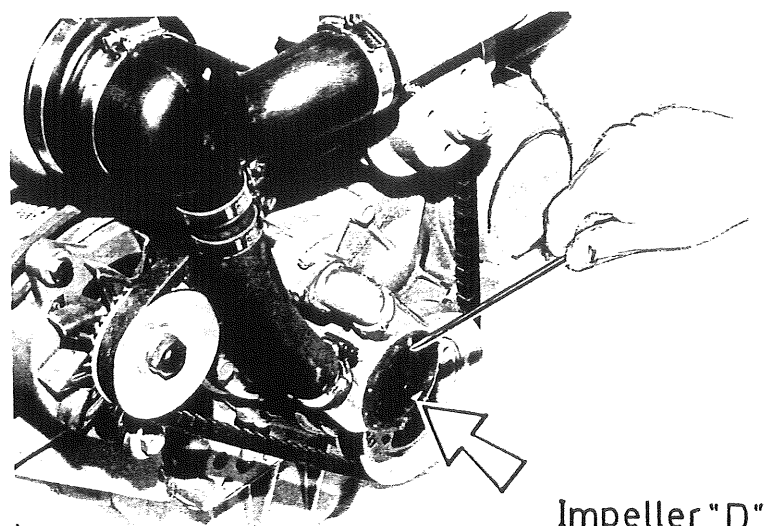
SJØVANNSPUMPEN. SKIFTE AV IMPELLER.



B  
Lokk

Sjøvannspumpen

Fig. 41



Impeller "D"

Fig. 42

Sjøvannspumpen er en selvsugende impellerpumpe. Impelleren er av gummi. Den må ikke kjøres tørr i mer enn 30 sekunder, da den ellers kan ødelegges. Ha alltid med reserveimpeller. (Impeller nr. 9470113).

Impelleren "D" bør kontrolleres for slitasje og brudd minst en gang årlig. Den skiftes slik.:

Steng bunnkranen. Skru ut de 6 stk. skruene som holder lokket. Ta ut impelleren ved hjelp av et skrujern. Ha litt fett på impelleren og skyv den på plass på akselen. Legg på ny pakning og skru lokket på plass igjen. Apne bunnkranen og kontroller for lekkasje når motoren går.

## TAPPING AV SJØVANNSKRETSEN

Viktig ved frostfare.

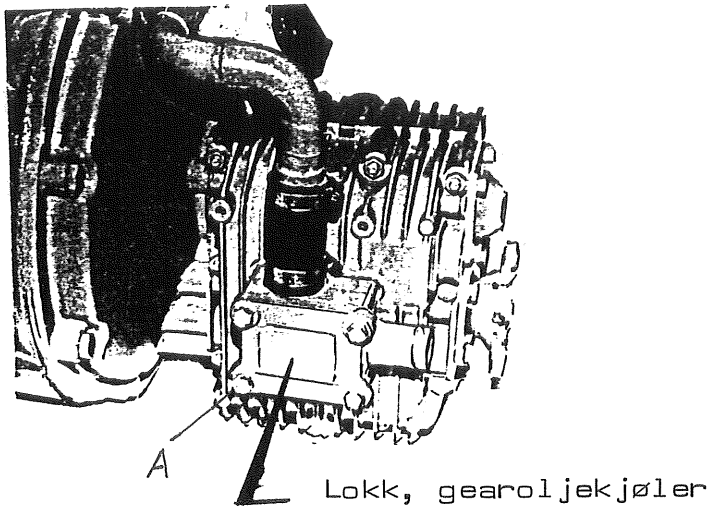


Fig. 43

Ved frostfare tappes sjøvannssystemet fra følgende steder:

1. Sjøvannspumpen tappes ved å løse litt på skruene som holder pumpelokket. Se side 50, fig. 41. Skru fast lokket igjen.
2. Fra gearoljekjøleren på Hurth gear type HBW-250 tappes vannet ved å løse litt på lokkskruene "A" fig. 43. Skru fast lokket igjen.
3. For motorer med HVP-25 gear. Hurth gear type HBW-360, PRM- Delta gear eller andre typer, tappes vannet ved bunninntaket som må påmonteres en treveiskrane til dette bruk.

Varmeveksleren er selvdrenerende til eksosslange gjennom et lite drenshull i den delen av eksosbendet som stikker inn i endelokket. Se fig. 46, pos "E".

Hvis motoren har hevet eksosbend (svane Hals), dreneres vannet fra varmeveksleren ved kran under endelokket. Se fig. 4.

Kontroller at bunnkranen er åpen før motoren startes.  
Kontroller også at det ikke er vannlekkasje mens motoren går.

For motorer med Hurth gear og varmeveksler kontrolleres slangeforbindelsens på selve gearkjøleren regelmessig for korrosjon.

## KONTROLL ELLER SKIFTE AV RØRKJØLER I VARMEVEKSLER

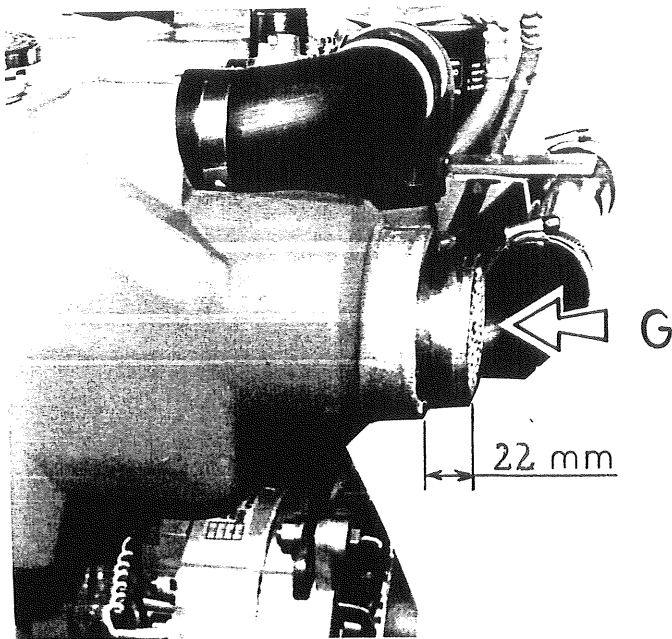


Fig. 45

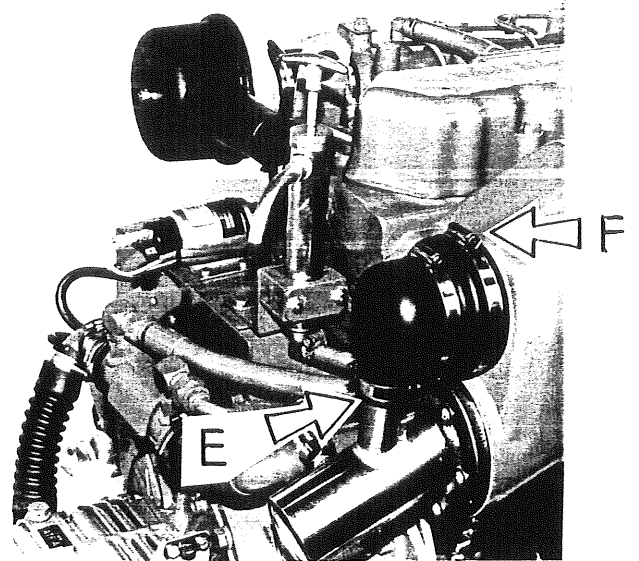


Fig. 46

Hvis en ved den rutinemessige kontroll merker minkende kjølevannsnivå, kan årsaken være tæringshuller i rørkjøleren. Ferskvannet suges da ut sammen med sjøvannet. Tapp ut sjø- og ferskvannskretsen . For å komme til rørkjøleren (fig. 45 pos G), løses forreste slangeklemme i front-enderlokket F . I bakkant løses endelokket F og eksosbendet trekkes av. Rørkjøleren trekkes akterover og ut og inspiseres for lekkasje . Sjekk samtidig om smuss eller skitt har lagt seg foran hullåpningen (i front). Ved montering skal rørkjøleren fullt innpresset stikke ca. 22 mm ut fra varmevekslerens akterkant. Se fig. 45.

## JUSTERING AV TOMGANGSTURTALLET

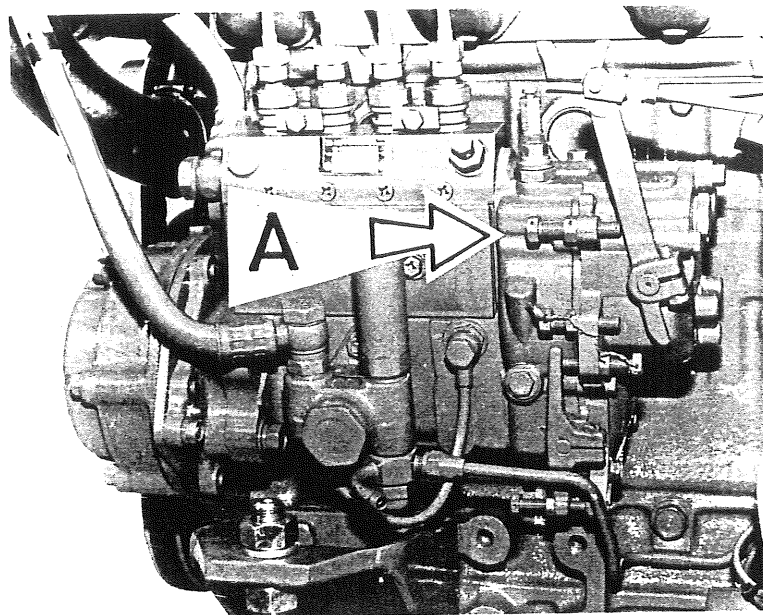


Fig. 47

Tomgangsturtallet kan justeres ved å løsne på kontramutteren, skru inn eller ut tomgangsstillskruen "A" til passende tomgangshastighet, og deretter sette til kontramutteren igjen.

Korrekt tomgangsturtall er  $850 \pm 50$  rpm.  
Hvis tomgangsturtallet er for lavt, kan motoren stoppe ved hurtig reversering fra høyt turtall.

Tannhjulsstøy fra gearet ved tomgang kan også skyldes for lavt innstillt tomgangsturtall.

## KONTROLL JUSTERING AV VENTILKLARINGEN (Hver 1000. driftstime eller årlig)

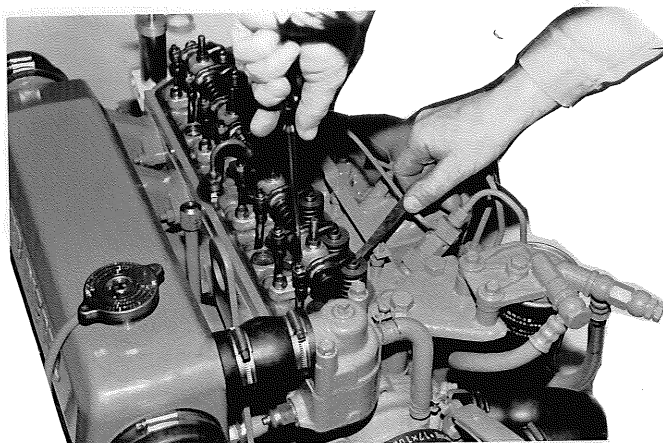


Fig. 48

Ventilklaringen kontrolleres når motoren er kald eller gjennomvarm. Klaringen skal være 0,25 mm når stempelet er i øvre død-punkt på kompresjonsslaget.

Klaringen kontrolleres og justeres på følgende måte:

- Drei motoren ved hjelp av et egnet verktøy, inntil ventil nr. 1 og 6 er helt nedtrykket av vippearmerne.
- Før et 0,25 mm følerblad inn mellom ventilstammen og vippearmer til ventil nr.3, slik som vist på figuren.
- Still justeringsskruen til følerbladet såvidt klemmes mellom vippearmerne og ventilstammen. Følerbladet skal fortsatt kunne beveges, men med litt motstand. Sett til mutteren 3.
- Fortsett med ventil nr. 8.
- Drei motoren frem til de neste to ventiler er helt nede, og juster ventilene i tur og orden. Se tabell under som viser riktig rekkefølge.

### TABELL FOR JUSTERING AV VENTILER

Helt åpne ventiler

1 og 6  
2 og 4  
3 og 8  
5 og 7

Ventiler som justeres

3 og 8  
5 og 7  
1 og 6  
2 og 4

Sett toppdekslet på plass og pass på at pakningen er i god stand og sitter riktig. Trekk festeskruene til igjen.

Nummerangivelse for stempel og ventiler begynner i motorens forkant.

## KONTROLL JUSTERING AV INNSPRØYTNINGSTIDSPUNKTET (Etter behov)

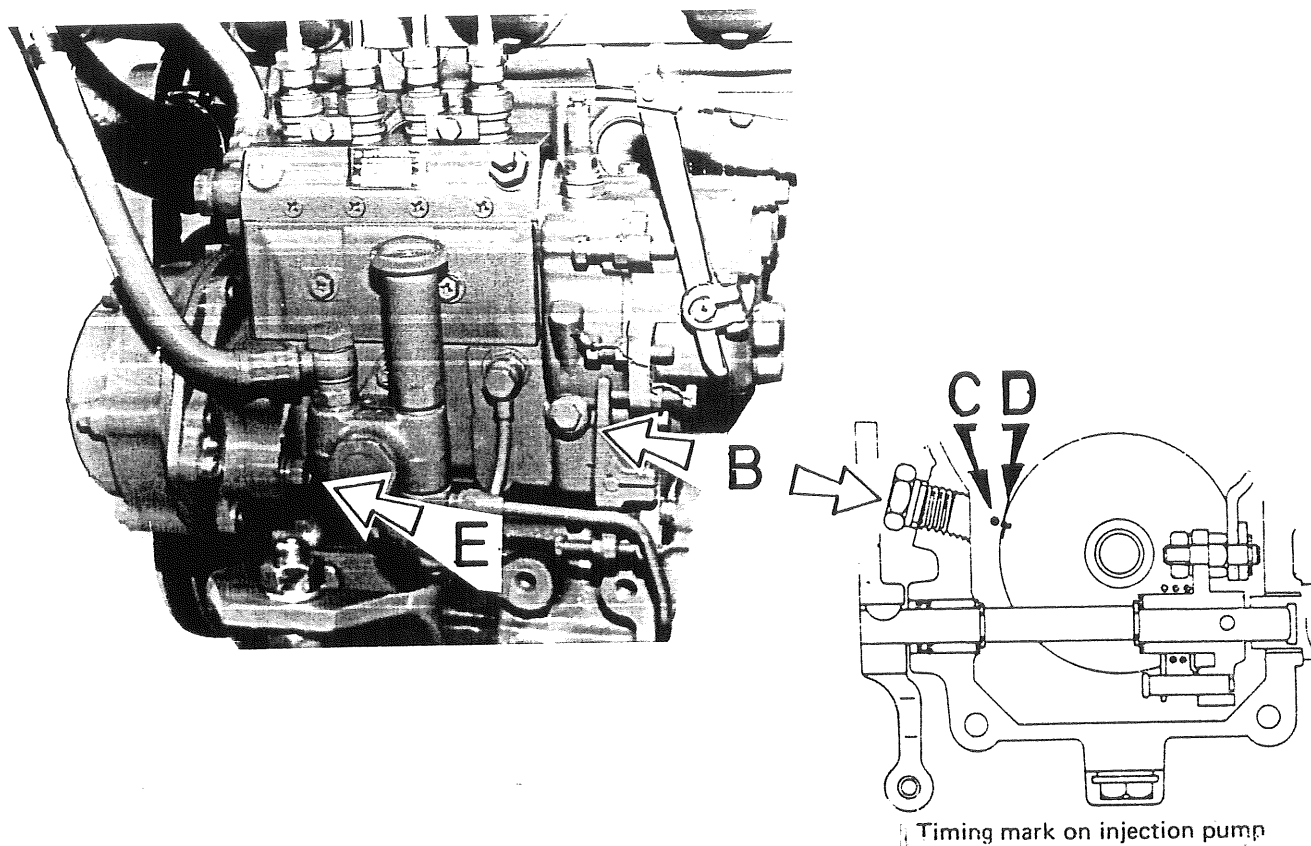


Fig. 49 (Se også fig. 50A, side 56)

Fig. 50

Veivakselremskiven A har strekmarkeringer for hver  $5^\circ$ , fra  $0$  til  $40^\circ$ .

Innsprøytingen skal begynne 16 f.ø.d. (Se BRENNSTOFFSYSTEMET)

Innsprøytingstidspunktet kontrolleres slik :

Skru ut pluggen (B fig 49) på brennoljepumpen.  
Lys inn i hullet med en lommelykt og tørn motoren med en 36mm pipenøkkel på remskivemutteren, til strek C og merke D står overrett.

I dette punkt begynner innsprøytingen på sylinder nr 1.  
Støpt merke på registerdeksel (side 56. fig 50A, pos. "B". skal nå stå på 16 på veivakselremskiven A

Innsprøytingstidspunktet justeres slik:

Tørn motoren til merket på registerdekselet står overrett med 16 på remskiven. Løs de 4 skruene E, to på fremsiden og to på baksiden som holder brennoljepumpen og vri pumpen til merke D og strek C står overrett.

I denne stillingen festes skruene forsiktig.  
Bruk 14 mm pipenøkkel på standard forlengelse på 270 mm.

Vridning av brennoljepumpen mot motoren gir tidligere tenning, og fra gir senere tenning.

## REMSTRAMMING

(Hver 75. driftstime eller årlig):

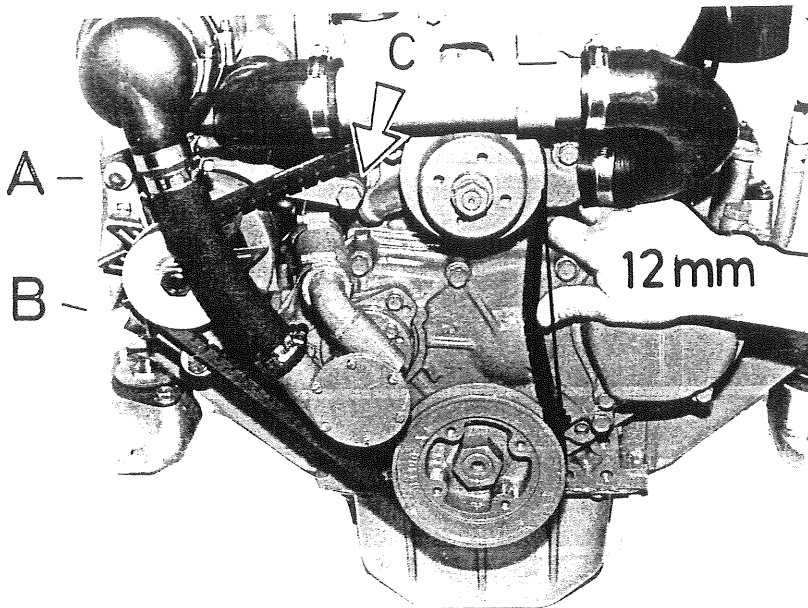


Fig. 51

Kontroller remstrammingen ved å spenne tommelen mot remmen. Den har korrekt stramming hvis den lar seg presse maksimalt 12mm inn med fingeren målt midt mellom remskivene.

Kontroller remmen for slitasje eller skader, og skift om nødvendig.

Remmen strammes ved å løsne skruene fig. 51 pos A,B,C på dynamoen, trekk ut til korrekt remstramming og trekk til skruene.

Oppbevar alltid reserverem ombord:

Rem nr.: 932053 (17x1000)

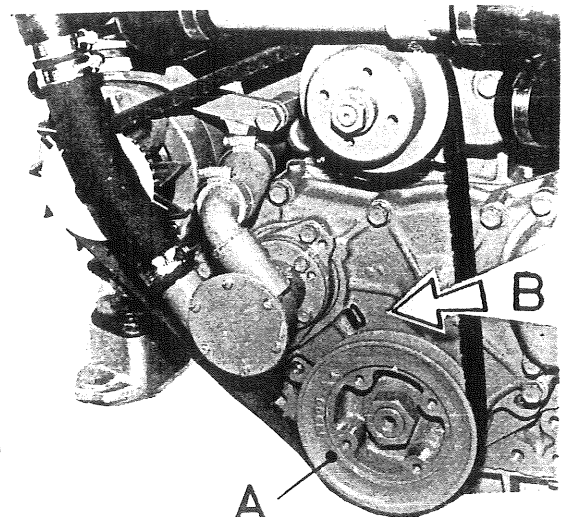


Fig. 50A  
Se side 55



FIRST AID TROUBLESHOOTING

Starteren dreier ikke motorrem rundt eller dreier langsomt.

KONTROLL	ÅRSAK	RÅD
Elektrisk system   O.K.   ▼	Hvis oljetrykkalarmlampe ikke lyser når startbryter er innkoblet; Feil i startbryter – batteriforbindelse.	Rens og ettertrekk batteripoler, ev. erstatt defekte deler.
	Hvis oljetrykkalarmlampe lyser når startbryter er innkoblet; Feil i batteristartersolenoid.	Rens og ettertrekk batteripoler, ev. erstatt defekte deler.
	Lav batterispenning.	Kontroller remstramming. Lad eller skift batteri.
	Starter/startersolenoid defekt.	Reparer eller erstatt med ny.
Smøreoljesystemet   O.K.   ▼	Smøreoljen for tykk.	Skift olje.
Motor	Bevegelige deler skadet.	Reparer eller erstatt med nye.

Starter will not crank engine or cranks slowly.

CONTROL	CAUSE	REMEDY
Electrical system   O.K.   ▼	If oil pressure alarm lamp will not glow when starter switch is on; Switch-to-battery circuit.	Clean and retighten connections, ev. replace.
	If oil pressure alarm lamp glows when starter switch is on; Battery to starter solenoid circuit cut.	Clean and retighten connections, ev. replace.
	Low battery voltage	Check drive belt tension. Recharge or replace battery.
	Starter or starter solenoid.	Repair or replace.
Lubricating system   O.K.   ▼	Oil too viscous.	Change oil.
Engine	Moving parts defective	Repair or replace.

Starteren dreier motoren rundt, men motoren starter ikke.

KONTROLL	ÅRSAK	RÅD
Brennoljesystemet   O.K.   ▼	Brennoljetank tom.	Fyll brennolje og luft systemet.
	Vann eller rusk i oljen.	Tapp ut vann og bunnfall.
	Luft i brennoljesystemet.	Kontroller for lekkasje på sugesiden.
	Feil brennoljetype.	Skift brennolje.
	Tett brennoljefilter.	Skift filter.
	Brudd i brennoljeledning.	Erstatt med ny.
	Feil ved brennoljepumpen.	Reparer eller skift pumpe.
Elektrisk system   O.K.   ▼	Gløding mangler.	Glød ifølge bruksanvisning.
	Feil ved glødepluggen eller kabler.	Skift eller reparer.
	Lav batterispenning.	Kontroller rem eller lad batteri.
Mekanisk fell	Dårlig kompresjonstrykk. Slitte sylindre, stempel eller stempelringer. Lekke ventiler.	Reparer eller kontakt Sabb Motor A/S.

Starter cranks engine, but engine will not start.

CONTROL	CAUSE	REMEDY
Fuel system   O.K.   ▼	Fuel tank empty.	Refuel and airbleed.
	Water or dust in fuel.	Drain water and sediments.
	Air in fuel system.	Check for leaks on suction side.
	Wrong fuel type	Change fuel.
	Restriction in fuel filter.	Change filter element.
	Restriction in fuel line.	Repair or replace.
	Broken fuel line.	Replace.
	Injection pump defective.	Repair or replace.
Electrical system   O.K.   ▼	Engine not heated.	Heat engine.
	Defective glow plugs or wiring.	Check and replace.
	Low battery voltage.	Adjust drive belt or recharge.
Mechanical failure	Poor compression pressure. Worn cylinders, pistons or pistons rings. Leaky valves.	Repair or consult Sabb Motor A/S.

## TROUBLESHOOTING CHART

FEIL	ÅRSAK	RÅD
Dårlig kraft	a) Feil smøreolje	Bruk anbefalt type og SAE-nr.
	b) Feil type brennolje.	Bruk riktig type.
	c) Motor holder seg for kald.	Kontroller/ skift termostat.
	d) Motor blir for varm.	Kontroller kjølevannsnivå.
	e) Feil ventilklaring.	Juster.
	f) Feil ved brennoljepumpen.	Juster eller skift pumpe.
	g) Feil ved brennoljedysene.	Skift dyser.
	h) Feil innsprøytings-tidspunkt.	Korriger innsprøytings-tidspunkt.
	i) Dårlig kompresjons-trykk.	Overhal motor.
Hvit eller blå eksos	a) For mye olje i veivhus.	Fyll til korrekt nivå.
	b) Oljen er fortennet.	Skift olje.
	c) Motoren holder seg for kald.	Kontroller/ skift termostat.
	d) Feil innsprøytings-tidspunkt.	Korriger innsprøytings-tidspunkt.
	e) Dårlig kompresjons-trykk.	Overhal motor.

FAULT	CAUSE	REMEDY
Insufficient power	a) Incorrect grade of lub. oil.	Use recommended type and SAE number of oil.
	b) Wrong type of fuel.	Change fuel.
	c) Engine too cold.	Test and replace thermostat.
	d) Engine overheated.	Check coolant level.
	e) Valve clearance incorrect.	Readjust.
	f) Injection pump defective.	Readjust or replace.
	g) Injection nozzles defective.	Replace.
	h) Injection timing incorrect.	Retime.
	i) Poor compression pressure.	Overhaul.
White or blue exhaust smoke	a) Too much oil in crankcase.	Fill only to correct level.
	b) Oil too light or diluted.	Change oil.
	c) Engine too cold.	Test and replace thermostat.
	d) Injection timing incorrect.	Retime.
	e) Poor compr. pressure.	Overhaul.

FEIL	ÅRSAK	RÅD
Svart eller grå eksos	a) Feil type brennolje.	Bruk riktig type.
	b) Feil ventilklaring.	Juster.
	c) Feil ved brennoljepumpen.	Juster eller skift pumpe.
	d) Dårlig kompresjons-trykk.	Overhal motor.
For høyt brennolje-forbruk	a) Feil ved brennoljepumpen.	Juster eller skift pumpe.
	b) Feil ved brennoljedysene.	Skift dyser.
	c) Feil innsprøytings-tidspunkt.	Korriger innsprøytings-tidspunkt.
	d) Feil type brennolje.	Skift brennolje.
	e) Dårlig kompresjons-trykk.	Overhal motor.
Motor blir for varm	a) For lite vann.	Etterfyll.
	b) For lite smøreolje.	Etterfyll.
	c) Drivrem for slakk.	Stram remmen.
	d) Termostat sitter fast.	Skift termostat.
	e) Innsprøytingstidspunkt feil.	Juster.
	f) Vannpumpen defekt.	Skift eller overhal.
	g) Lekke forbindelser.	Tett lekkasjer.
	h) Feil ved dysene.	Skift dyser.

FAULT	CAUSE	REMEDY
Black or grey exhaust smoke	a) Wrong type of fuel.	Change fuel.
	b) Valve clearance incorrect.	Readjust.
	c) Injection pump defective.	Readjust or replace.
	d) Poor compr. pressure.	Overhaul.
High fuel consumption	a) Injection pump defective.	Readjust or replace.
	b) Inj. nozz. defective.	Replace.
	c) Injection timing incorrect.	Retime.
	d) Wrong type of fuel.	Change fuel.
	e) Poor compr. pressure.	Overhaul.
Engine overheated	a) Unsufficient coolant.	Fill to correct level.
	b) Unsufficient lubeoil.	Fill to correct level.
	c) Drive belt too loose.	Retighten belt.
	d) Thermostat sticks.	Change thermostat.
	e) Injection timing incorrect.	Retime.
	f) Water pump defective.	Change or overhaul.
	g) Leaky water connections.	Retighten connections.
	h) Inj. nozz. defective.	Change nozzles.

## TROUBLESHOOTING CHART, CONTD.

FEIL	ÅRSAK	RÅD
Motorbank	a) Slitte lagre.	Overhal.
	b) Hengende ventiler.	Overhal topplokk.
	c) Brukket ventilfjær.	Overhal topplokk.
	d) Innsprøytningsstidspunkt feil.	Juster.
	e) Feil ved dysene.	Skift dyser.
Motor starter og stopper	a) Ventil sitter fast.	Overhal topplokk.
	b) Feil tomgangsinnstilling.	Juster tomgang.
	c) Luft eller vann i brennsystemet.	Luft systemet, tapp ut vann.
	d) Stoppkontroll feiljustert.	Juster.
	e) For lite brennolje på tanken.	Fyll brennolje og luft systemet.
	f) Motor for varm, hengende stempler.	La motor kjøle ned, øk belastning langsomt.

FAULT	CAUSE	REMEDY
Excessive noise	a) Worn bearings.	Overhaul.
	b) Sticking valves.	Overhaul cylinder head.
	c) Broken valve springs.	Overhaul cylinder head.
	d) Inj. timing incorrect.	Retime.
	e) Inj. nozz. defective.	Retime.
Engine starts, stops	a) Sticking valves.	Overhaul cylinder head.
	b) Idling speed too low.	Readjust.
	c) Air or water in fuel.	Bleed air or drain water.
	d) Stop control out of position.	Reposition.
	e) Lack of fuel.	Fill fuel tank or open cock.
	f) Engine overheated, sticking pistons.	Let engine cool down. Increase load slowly.

## FEILSØKINGSSJEMA:

FEIL	ÅRSAK	RÅD
Motor har ujevn tomgang	a) Luft eller vann i brennoljen.	Luft systemet, tapp ut vann.
	b) Brennoljefilteret tilstoppet.	Skift filter.
	c) Feil ved dysene.	Skift dyser.
	d) Feil ved brennoljepumpen.	Juster eller skift pumpen.
	e) Lekke eller fastsittende ventiler.	Overhal topplokk.
	f) Feil ved regulator, hengende deler.	Reparer eller skift.
Dårlig kompresjon	a) For lite ventilklearing.	Juster ventiler.
	b) Lekke eller hengende ventiler.	Overhal topplokk.
	c) Slitt sylinder, stempel eller stempelringer.	Overhal motor.
	d) Defekt toppakning.	Skiftes.

## TROUBLE SHOOTING CHART:

FAULT	CAUSE	REMEDY
Engine will not idle	a) Air or water in fuel.	Bleed air or drain water.
	b) Fuel filter is clogged.	Change filter.
	c) Injection nozzles defective.	Change nozzles.
	d) Injection pump defective.	Adjust or change pump.
	e) Leaky or sticking valves.	Overhaul cylinder head.
	f) Governor defective or sticking parts.	Repair, change or relubricate.
Poor compression	a) Unsufficient valve clearance.	Readjust.
	b) Leaky or sticking valves.	Overhaul cylinderhead.
	c) Worn cyl. piston or piston rings.	Overhaul engine.
	d) Cyl. head gask. defective.	Replace.

## VINTEROPPLAG

Skal båten legges opp for vinteren, bør motoren beskyttes.

Skift olje i motor og gear.

Press fett i nippel for geartetting HVP-25, se side 29.

Steng bunnkranen og la motoren løpe på tomgang 20 sek. for å blåse vannet ut av eksosslangen.

For ferskvannkjølt motor med lukket system, kan systemet stå oppfylt når frostvæske er tilsatt. Se side 43  
Skal systemet tømmes, må eventuelt utvendig kjølerør blåses tørt, eller tappes for vann, se side 42

Påse at sjøvannet er drenert ut av rørkjøleren i varmeveksleren, se side 53.  
Gjelder ikke motor med utvendig kjølerør.

Lokk for impellerpumpen åpnes og impelleren vippest ut. Lokket settes på igjen. Gearolje kjøleren (HVP-25) tømmes.

Gjør motoren ren utvendig og flikk med motormaling  
Hold motoren tildekket.

Tapp kondensvann av oljetank og fyll opp med brennolje.

Batteriet tas ut av båten, lades opp og lagres på et tørt og frostfritt sted. Batteriet må etterlades et par ganger i løpet av vinteren.

## UT AV VINTEROPPLAG

Etter at båten er sjøsatt skal motorens oppretting kontrolleres igjen. Se side 14.

Mutrene for gummidempere tiltrekkes godt.

Før oppstart, følg fremgangsmåten på side 26.

**BESTILLING AV RESERVEDELER:**

For bestilling av reservedeler vises til separat reservedelskatalog. Ved bestilling må alltid opplyses:

1. Motortype og motor nummer (se motorskilt fig 1)
2. Del navn og del nummer (reservedelskatalog)
3. Antall
4. Nøyaktig adresse og ønsket forsendelsemåte

Reservedeler kan bestilles gjennom våre forhandlere eller direkte fra SABB MOTOR A.S.

Deler sendes med skip, flyfrakt, flypost eller vanlig post over hele verden.

Forbehold om rett til endringer av spesifikasjoner og utstyr.